

ТЕХНИЧЕСКИЙ ПАСПОРТ

Бампер передний с площадкой лебёдки ОJ 02.019.NN

Применение: ТАГАЗ Road Partner и модификации. Возможные комплектации: ОJ 02.019.NN, где NN число от 01 до 99

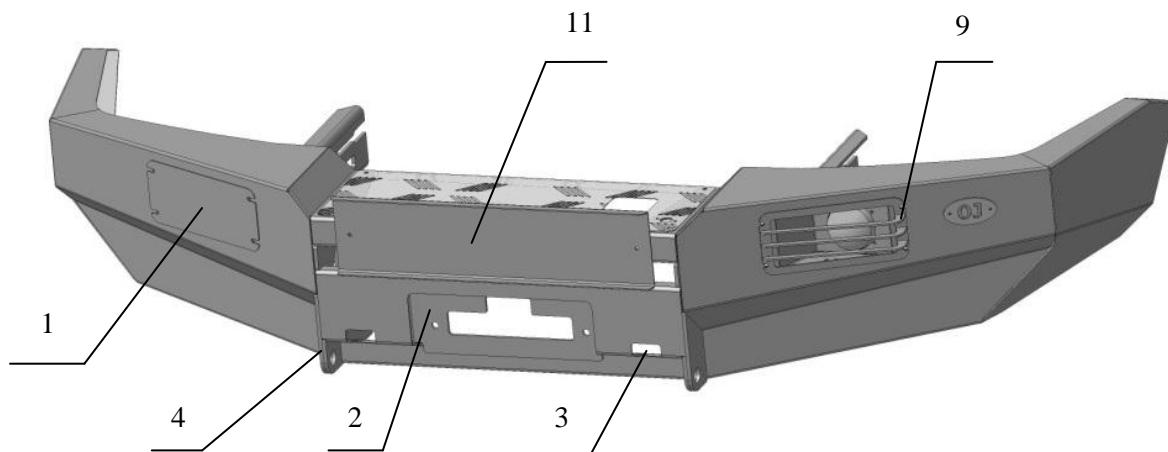


Рис.1 Бампер вид спереди

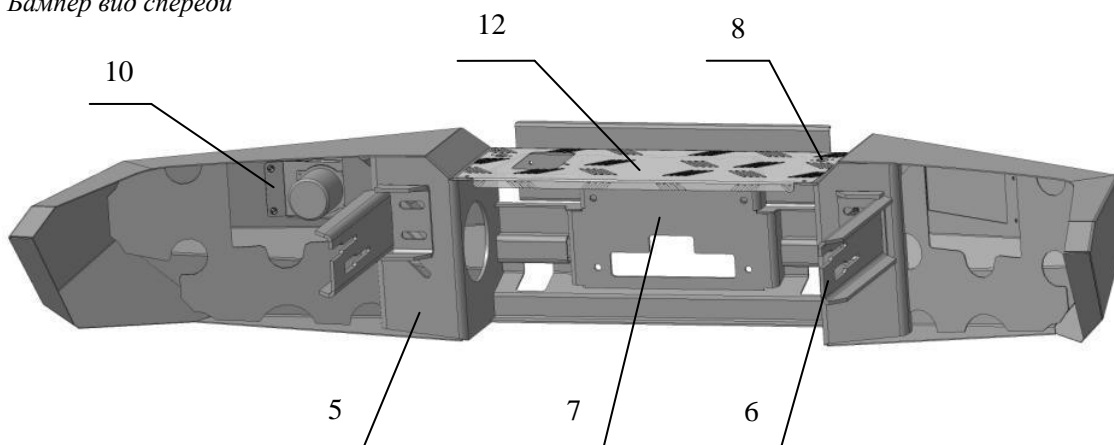


Рис.2 Бампер вид сзади



Составные части бампера (базовая комплектация 02.019.01):

1. Заглушка проема дополнительных фар
2. Площадка для установки клюза лебедки
3. Проёмы для упора реечного домкрата
4. Буксирные проушины
5. Кронштейны бампера (положение стандарт + лифт 50мм.)
6. Кронштейны крепления к раме
7. Площадка крепления лебедки
8. Место крепления размыкателя "+" лебедки
9. Раскос крепления бампера к раме автомобиля (не показан)

Дополнительные аксессуары (не входят в базовую комплектацию):

10. Решётки защитные съёмные дополнительных фар
11. Кронштейн съёмный дополнительных фар
12. Рамка номерного знака
13. Крышка лебедки
14. Кронштейн для установки съёмной площадки лебедки (не показан)

Технические характеристики:

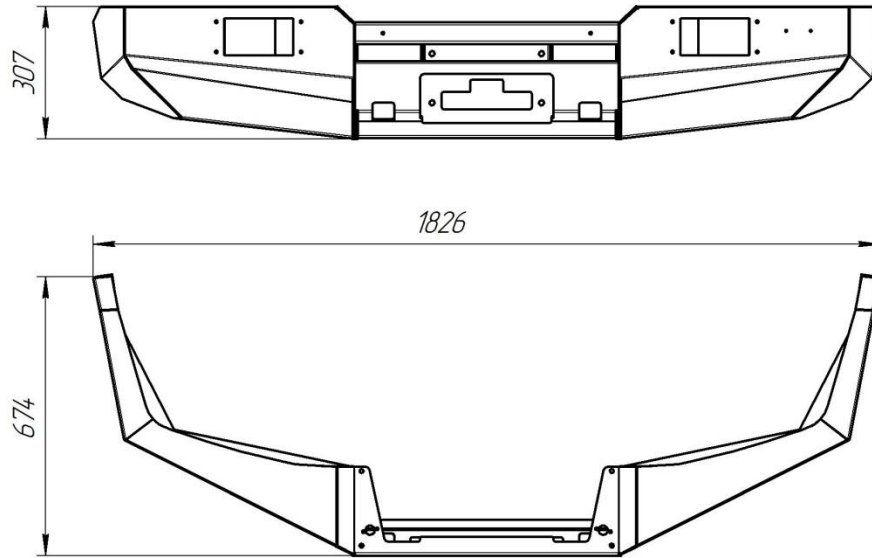


Рис. 3 Габаритный чертёж

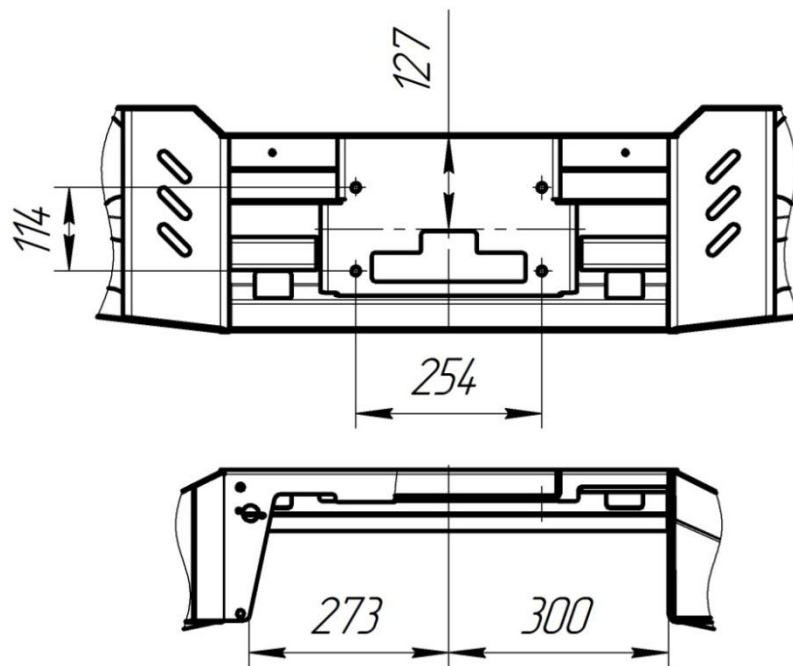


Рис.4 Габаритный чертёж установки лебедки

Масса нетто (базовая комплектация): 35 кг

Ограничение по высоте лебедки : 180 мм.

При необходимости (для удобства пользования или в случае нехватки места) ручку включения холостого хода лебедки переставить в верхнее положение.

Производитель имеет право вносить изменения в изделие, которые могут быть не отражены в настоящем документе. Данные изменения являются результатами постоянной работы по усовершенствованию конструкции и технологии производства.

Основные потребительские свойства, условия безопасного использования:

В связи с тем, что бампер предназначен для использования в условиях, при которых возникают повышенные нагрузки на автомобиль, необходимо периодически проверять целостность конструкции и крепежа.

При ослаблении крепежа необходимо незамедлительно прекратить эксплуатацию бампера и принять меры по устранению неисправностей. При деформации площадки лебёдки эксплуатация лебёдки не допускается.

Бампер предназначен для установки на автомобиль со стандартным кузовом, а также с кузовом, поднятым над рамой на 50 ± 5 мм (лифт кузова).

Бампер предназначен для использования с лебёдкой с тяговым усилием до 5 тонн. При использовании лебёдки необходимо строго соблюдать правила техники безопасности, а именно: а) использовать коррозийную стропу и шаклы для крепления троса; б) держать трос руками на расстоянии не ближе 0,5 м от клюза/роликов, следить за тем, чтобы руку не затянуло в щель клюза/роликов, использовать плотные перчатки; в) надёжно крепить трос, следить за тем, чтобы не наехать на трос во время движения; г) следить за безопасным расположением других людей/автомобилей относительно лебёдки и троса, использовать тросогаситель.

Предусмотрена возможность установки съёмной площадки лебедки на кронштейн 50x50 для установки съёмной площадки лебедки 14. Кронштейн 14 устанавливается на площадку крепления лебедки бампера 7.

При движении по дорогам общего пользования клюз лебёдки не должен выступать за переднюю фронтальную плоскость бампера. Со стальным лебёдочным тросом вместо роликов рекомендуется использовать чугунный клюз, с синтетическим лебёдочным тросом замена роликов на алюминиевый или пластиковый клюз обязательна (в т.ч. во избежание повреждений троса во время его использования).

В транспортном положении лебёдочный трос должен быть надёжно закреплён (натянут) своим крюком за буксирную проушину 4 или за проемы упора реечного домкрата 3.

При использовании троса необходимо надёжно крепить его как к бамперу, так и к буксирующему/буксируемому автомобилю. Крепление троса к буксирной проушине осуществлять с использованием шакла.

Допустимая нагрузка на буксирную проушину 4 при буксировке по дорогам общего пользования 3 тонны. Допускается использовать динамический трос для выдёргивания застрявшего автомобиля с разрывной нагрузкой до 11 тонн.*

*-в связи с невозможностью достоверно определить величину нагрузки на буксирной проушине, возникающей при выдёргивании застрявшего автомобиля (реальные характеристики троса, степень застревания, наличие предметов, препятствующих высвобождению автомобиля и прочее) производитель не несёт ответственности за возможные повреждения бампера и/или автомобиля в таких случаях.

Использование защитных решёток 9 допускается на спортивных автомобилях, а также при движении в условиях бездорожья.

Срок службы 20 лет. По истечении указанного срока необходимо прекратить эксплуатацию бампера, демонтировать его с автомобиля и утилизировать как металлолом.

Место нанесения серийного номера – Площадка для установки клюза лебедки 2 .

Инструкция по установке:

- Применяемый инструмент :
 1. Набор ключей рожково- накидных
 2. Набор головок
 3. Электродрель со сверлами \varnothing 6 и 11 мм
 4. Молоток , керн
- Демонтировать штатный бампер.
- Установить кронштейны крепления к раме 6. Закрепить штатным крепежом.
- Совместить крепежные отверстия кронштейна крепления к раме 6 с отверстиями в кронштейнах бампера 5, закрепить их прилагающимся крепежом.
- Выровнять бампер относительно кузова, затянуть крепёж.
- Установить раскосы 8. Закрепить за кронштейны на раме автомобиля. Отверстия в бампере для крепления раскосов 8 засверлить по месту.

см.рис



- Претензии по качеству установки бампера на автомобили с нарушенной геометрией рамы и кузова (после ДТП) не принимаются

Правила транспортировки и хранения

Полужёсткая упаковка (картон или другие аналогичные материалы), в которую упаковано изделие, обеспечивает сохранность изделия при условии соблюдения перевозчиком установленных законодательством Правил перевозок грузов.

В процессе транспортировки не допускается:

- бросать изделие с высоты более 0,3 метра;
- волочить изделие по твёрдой поверхности;
- бросать на изделие предметы с массой более половины массы изделия с высоты более 0,3 метра;
- царапать изделие острыми твёрдыми предметами;
- нарушать упаковку изделия любыми способами.

Хранение изделия должно осуществляться в помещениях с относительной влажностью не более 85%, закрытых от атмосферных осадков и капель жидкости.

Требования законодательства

Продукция сертифицирована и соответствует Техническому регламенту о безопасности колёсных транспортных средств.

При внесении изменений в конструкцию транспортного средства его собственник обязан их зарегистрировать в ГИБДД в соответствии с действующими правилами.

Гарантийные обязательства

Настоящие гарантийные обязательства распространяются на продукцию под маркой «OJ», произведённую ИП Волков Д.Ю. и ООО ПК «Силовые конструкции».

Срок гарантии составляет 10 лет со дня приобретения изделия (кроме гарантии на лакокрасочное покрытие). Срок гарантии на лакокрасочное покрытие составляет 1 год со дня приобретения изделия.

Полный текст гарантийных обязательств размещен на сайте : www.ojeep.ru

Производитель:

ИП Волков Д.Ю., ОГРН 308503408100011, Московская область, Орехово-Зуево, Лапина, 58А.

ООО ПК «Силовые конструкции» ОГРН 1125034002631, Московская область, Орехово-Зуево, Лапина, 58А.

Приложение. Таблица возможных комплектаций.

| Артикул | Наименование детали | 02.019.01 | 02.019.03 |
|--------------------|--|-----------|-----------|
| 02.019.00 | Бампер передний Тагаз RP | 1 | 1 |
| 10.214.00 | Кронштейн крепления к раме левый Тагаз RP | 1 | 1 |
| 10.215.00 | Кронштейн крепления к раме правый Тагаз RP | 1 | 1 |
| 10.216.00 | Раскос левый Тагаз RP | 1 | 1 |
| 10.217.00 | Раскос правый Тагаз RP | 1 | 1 |
| 12.001.00 | Заглушка проёма дополнительной фары | 2 | |
| 12.010.00 | Решетка защитная дополнительной фары | | 2 |
| 12.227.00 | Крышка лебедки Тагаз RP | | 1 |
| 14.010.00 | Рамка защитная номерного знака | | 1 |
| 14.206.00 | Кронштейн дополнительной фары Wesem 4HM | | 2 |
| 4HM 236.00 | Фара противотуманная Wesem 4HM | | 2 |
| Болт М 10x20 | Болт М 10x20 | 2 | 2 |
| Болт М 12x40 | Болт М 12x40 | 6 | 6 |
| Болт М 6x14 | Болт М 6x14 | 8 | 6 |
| Болт М 6x25 | Болт М 6x25 | | 8 |
| Гайка М 10 с-контр | Гайка М 10 самоконтр. | 2 | 2 |
| Гайка М 12 с-контр | Гайка М 12 самоконтр. | 6 | 6 |
| Гайка М 6 с-контр | Гайка М 6 самоконтр. | 8 | 2 |
| Колпачок болта М10 | Колпачок болта М10 | 2 | 2 |
| Колпачок болта М6 | Колпачок болта М6 | 8 | 14 |
| Наклейка 1 | Наклейка 1 | 1 | 1 |
| Саморез 4x15 | Саморез 4x15 | | 8 |
| Сертификат | Сертификат | 1 | 1 |
| Техпаспорт | Технический паспорт изделия | 1 | 1 |
| Шайба 10 | Шайба 10 | 2 | 2 |
| Шайба 12 | Шайба 12 | 6 | 6 |
| Шайба 6 | Шайба 6 | 8 | 14 |
| Шайба пружинная 6 | Шайба пружинная 6 | | 12 |