

## ТЕХНИЧЕСКИЙ ПАСПОРТ

Бампер, передний, усиленный с площадкой лебёдки OJ 02.002.NN

Применение: Mitsubishi pajero sport 1. Возможные комплектации: OJ 02.002.NN, где NN число от 01 до 99.

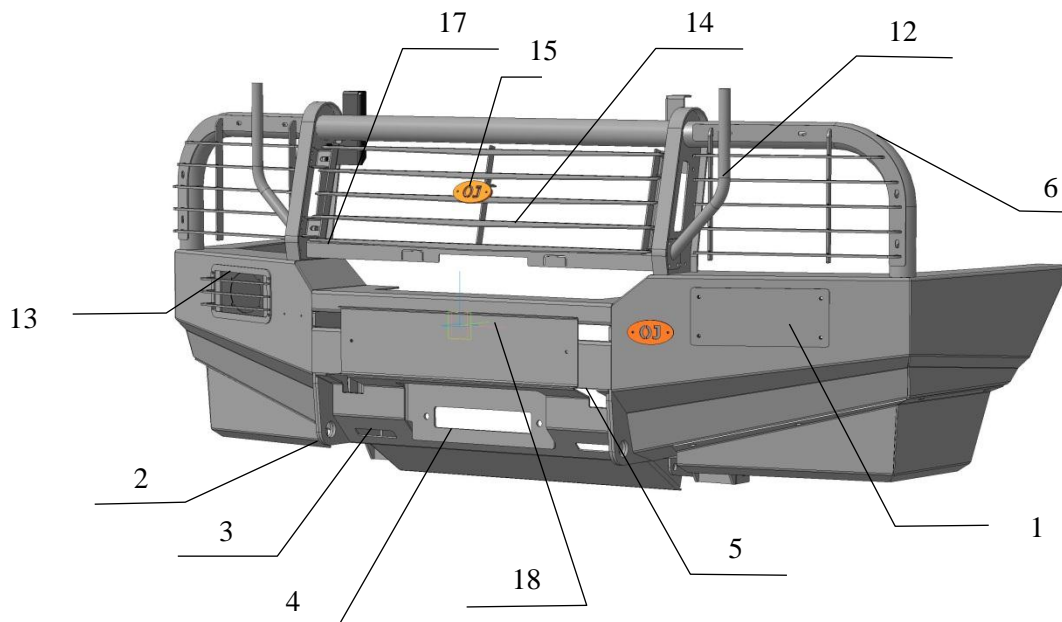


Рис.1 Бампер вид спереди

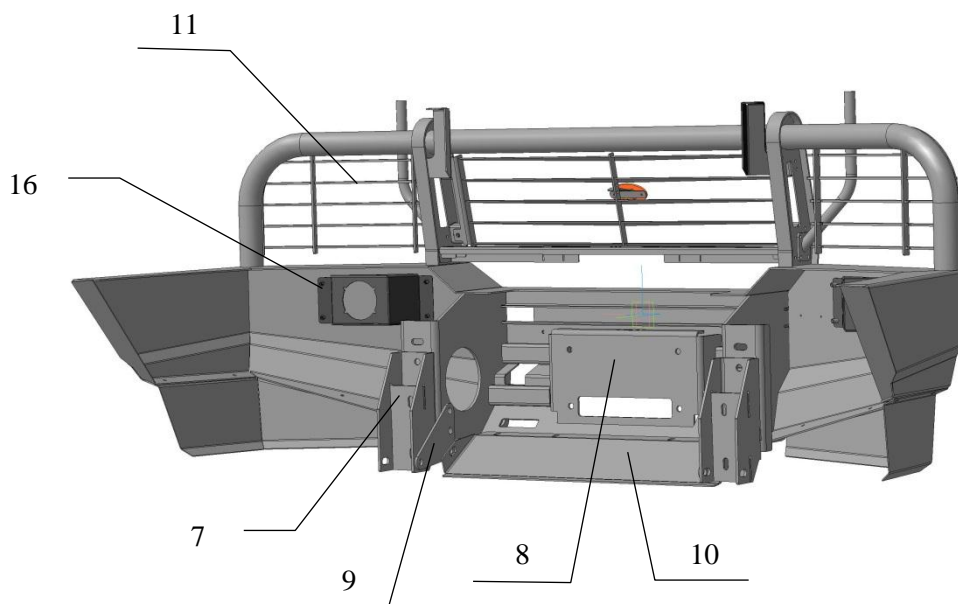


Рис.2 Бампер вид сзади



Составные части бампера (базовая комплектация 02.002.01):

1. Заглушка проёма для противотуманных/дополнительных фар
2. Буксирные проушины
3. Проём для крепления крюка лебёдки
4. Площадка для установки клюза лебёдки.
5. Проём для упора реечного домкрата
6. Дуга защитная
7. Кронштейн рамы (положения стандарт и лифт 40мм)
8. Площадка лебёдки
9. Дополнительный кронштейн.

Дополнительные аксессуары (не входят в базовую комплектацию):

10. Панель защиты
11. Решётки защитные съёмные основных фар
12. Кронштейн съёмный для намотки троса(2)
13. Решётки защитные съёмные противотуманных/дополнительных фар(2)
14. Решётка защитная съёмная радиатора (с кронштейнами)
15. Кронштейн эмблемы
16. Кронштейн съёмный противотуманных/дополнительных фар
17. Рейка съёмная для дополнительных фар (с кронштейнами)
18. Рамка защитная номерного знака

Производитель имеет право вносить изменения в изделия, которые могут быть не отражены в настоящем документе. Данные изменения являются результатом постоянной работы по усовершенствованию конструкции и технологии производства.

**Технические характеристики:**

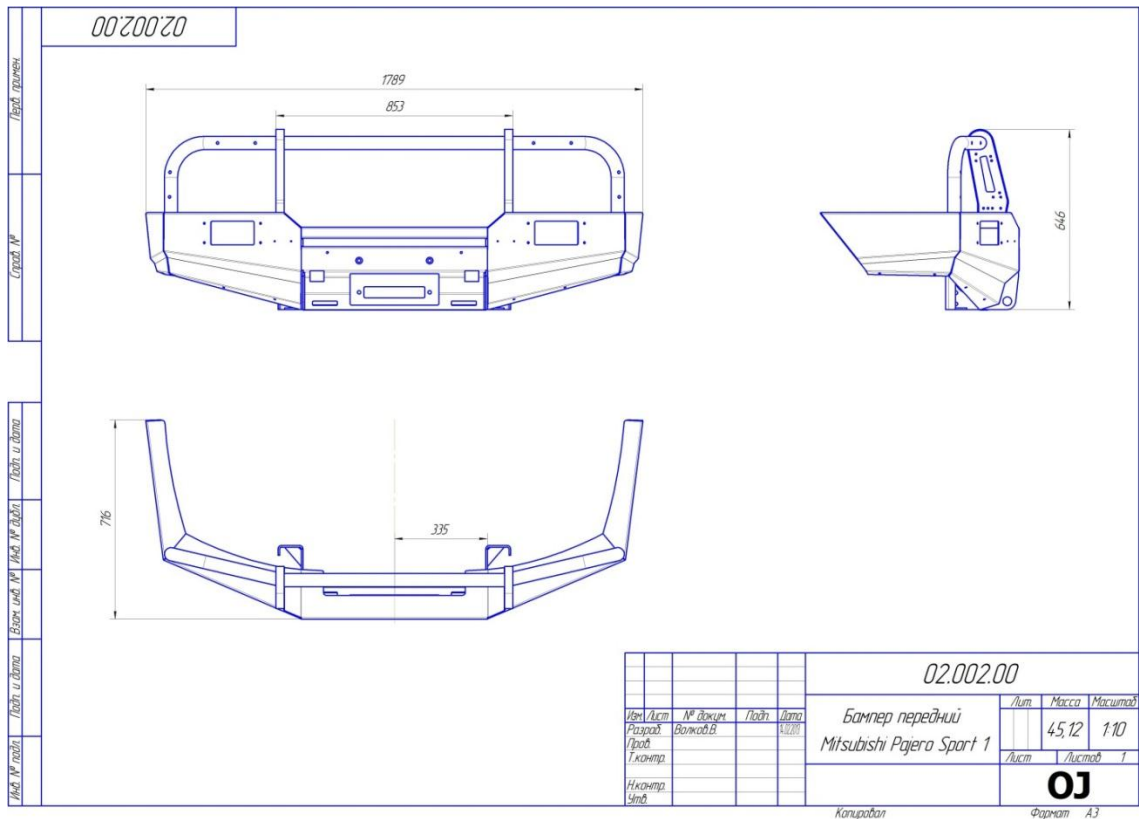


Рис. 3 Габаритный чертёж

Габаритные размеры (без упаковки): 646x716x1789

Масса нетто (базовая комплектация): 52 кг

Посадочные размеры площадки лебёдки: 114x254 мм

Ограничения по высоте лебёдки: 180 мм

Ограничение по длине лебёдки (от центра бампера до ближайшего препятствия): 329 мм

При необходимости (для удобства пользования или в случае нехватки места) ручку включения холостого хода лебёдки повернуть в верхнее положение.

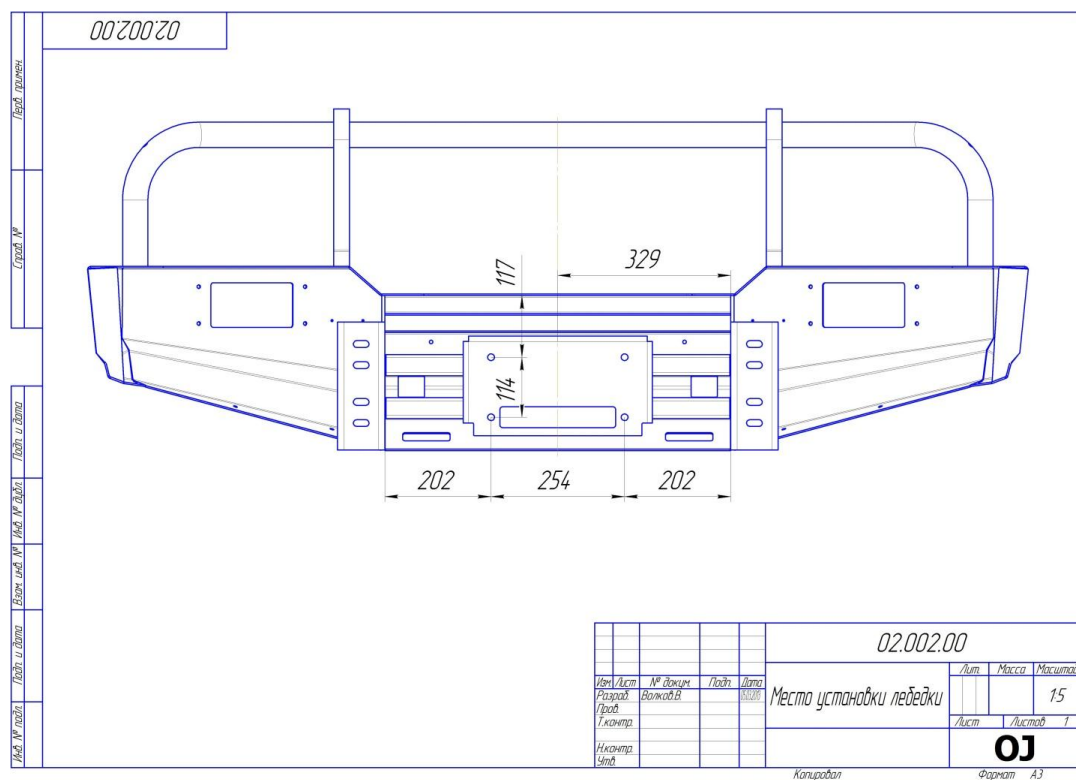


Рис. 4 Установочные размеры лебедки.

**Основные потребительские свойства, условия безопасного использования:**

В связи с тем, что бампер предназначен для использования в условиях, при которых возникают повышенные нагрузки на автомобиль, необходимо периодически проверять целостность конструкции и крепежа.

При деформации кронштейнов или ослаблении крепежа необходимо незамедлительно прекратить эксплуатацию бампера и принять меры по устранению неисправностей. При деформации площадки лебёдки эксплуатация лебёдки не допускается.

Бампер предназначен для установки на автомобиль со стандартным кузовом, а также с кузовом, поднятым над рамой на 40+-5 мм (лифт кузова).

Бампер предназначен для использования с лебёдкой с тяговым усилием до 5,5 тонн. При использовании лебёдки необходимо строго соблюдать правила техники безопасности, а именно: а) использовать корозащитную стропу и шаклы для крепления троса; б) держать трос руками на расстоянии не ближе 0,5 м от клюза/роликов, следить за тем, чтобы руку не затянуло в щель клюза/роликов, использовать плотные перчатки; в) надёжно крепить трос, следить за тем, чтобы не наехать на трос во время движения; г) следить за безопасным расположением других людей/автомобилей относительно лебёдки и троса, использовать тросогаситель.

При движении по дорогам общего пользования клюз лебёдки не должен выступать за переднюю фронтальную плоскость бампера. Со стальным лебёдочным тросом вместо роликов рекомендуется использовать чугунный клюз, с синтетическим лебёдочным тросом замена роликов на алюминиевый или пластиковый клюз обязательна (в т.ч. во избежание повреждений троса во время его использования).

В транспортном положении лебёдочный трос должен быть надёжно закреплён (натянут) своим крюком за специальный проём 3 или буксирную проушину 2.

При использовании троса необходимо надёжно крепить его как к бамперу, так и к буксирующему/буксируемому автомобилю. Крепление троса к буксирной проушине осуществлять с использованием шакла.

Допустимая нагрузка на буксирную проушину 2 при буксировке по дорогам общего пользования 3 тонны. Допускается использовать динамический трос для выдёргивания застрявшего автомобиля с разрывной нагрузкой до 11 тонн.\*

\*- в связи с невозможностью достоверно определить величину нагрузки на буксирной проушине, возникающей при выдёргивании застрявшего автомобиля (реальные характеристики троса, степень застревания, наличие предметов, препятствующих высвобождению автомобиля и прочее) производитель не несёт ответственности за возможные повреждения бампера и/или автомобиля в таких случаях.

В целях освещения площадки лебёдки на внутренней части площадки 4 предусмотрено место для установки фонаря .

Использование защитных решёток 11, 13, 14, кронштейнов для намотки троса 12 допускается на спортивных автомобилях, а также при движении в условиях бездорожья.

Допускается использование бампера, с установленными в защитных дугах 6 веткоотбойниками, на спортивных автомобилях, а также при движении в условиях бездорожья.

Срок службы 10 лет. По истечении указанного срока необходимо прекратить эксплуатацию бампера, демонтировать его с автомобиля и утилизировать как металлолом.

Место нанесения серийного номера – Площадка для установки клюза лебёдки 4.

#### **Инструкция по установке:**

- Демонтировать штатный бампер (см. инструкцию по эксплуатации автомобиля).
- Установить кронштейны 7 на раме автомобиля, закрепить их прилагающимся крепежом.
- Совместить кронштейны бампера 10 с кронштейнами рамы 8, закрепить их прилагающимся крепежом.
- Установить дополнительные кронштейны.
- Выровнять бампер относительно кузова, затянуть крепёж.

#### **Правила транспортировки и хранения**

Полужёсткая упаковка (картон или другие аналогичные материалы), в которую упаковано изделие, обеспечивает сохранность изделия при условии соблюдения перевозчиком установленных законодательством Правил перевозок грузов.

В процессе транспортировки не допускается:

- бросать изделие с высоты более 0,3 метра;
- волочить изделие по твёрдой поверхности;
- бросать на изделие предметы с массой более половины массы изделия с высоты более 0,3 метра;
- царапать изделие острыми твёрдыми предметами;
- нарушать упаковку изделия любыми способами.

Хранение изделия должно осуществляться в помещениях с относительной влажностью не более 85%, закрытых от атмосферных осадков и капель жидкости.

### Гарантийные обязательства

Настоящие гарантийные обязательства распространяются на продукцию под маркой «OJ», произведённую ООО ПК «Силовые конструкции».

Срок гарантии составляет 10 лет со дня приобретения изделия (кроме гарантии на лакокрасочное покрытие). Срок гарантии на лакокрасочное покрытие составляет 3 года со дня приобретения изделия.

Полный текст гарантийных обязательств размещен на сайте [www.ojeer.ru](http://www.ojeer.ru)

### Производитель:

ООО ПК «Силовые конструкции» ОГРН 1125034002631, Московская область, Орехово-Зуево, Лапина, 58А.

Артикул	Наименование детали	02.002.01	02.002.03
02.002.00	Бампер передний Mitsubishi Pajero Sport I	1	1
10.006.00	10.006.00 Накладка	2	2
10.007.00	10.007.00 Кронштейн рамы левый	1	1
10.008.00	10.008.00 Кронштейн рамы правый	1	1
12.001.00	12.001.00 Заглушка проёма доп.фары	2	-
12.003.00	12.003.00 Кожух бампера левый	-	1
12.004.00	12.004.00 Кожух бампера правый	-	1
12.005.00	12.005.00 Панель защиты	-	1
12.007.00	12.007.00 Защита фар левая	-	1
12.008.00	12.008.00 Защита фар правая	-	1
12.010.00	Решётка защитная доп.фары	-	2
12.016.00	12.016.00 Жалюзи	-	1
14.004.00	Кронштейн	-	6
14.005.00	Кронштейн для троса	-	2
14.010.00	Рамка защитная номерного знака	-	1
14.200.00	Кронштейн доп.фар 17	-	2
14.201.00	Рейка L815 мм	-	1
14.203.00	Кронштейн эмблемы	-	1
4НМ 236.00		-	2
Болт М 12x120	Болт М 12x120	2	2
Болт М 12x40	Болт М 12x40	8	8
Болт М 6x25	Болт М 6x25	8	38
Болт М 8x25	Болт М 8x25	-	6
Гайка М 12 с-контр	Гайка М 12 самоконтр.	10	10
Гайка М 6 с-контр	Гайка М 6 самоконтр.	8	38
Гайка М 8 с-контр	Гайка М 8 самоконтр.	-	6
Заглушка 11 мм	Заглушка круглая 11 мм	2	2
Колпачок болта М6	Колпачок болта М6	8	30
Наклейка 1	Наклейка 1	1	1
Саморез 4x15	Саморез 4x15	-	8
Сертификат	Сертификат	1	1
Техпаспорт 02.002.NN	Техпаспорт 02.002.NN	1	1
Шайба 12	Шайба 12	10	10
Шайба 6	Шайба 6	8	38
Шайба 8	Шайба 8	-	6