

РУКОВОДСТВО ПО ЭКСПЛУАТАЦИИ

Бампер задний 03.120.NN, где NN - число от 01 до 99

Применение: NISSAN PATROL Y61 (рестайлинг 2004г.)

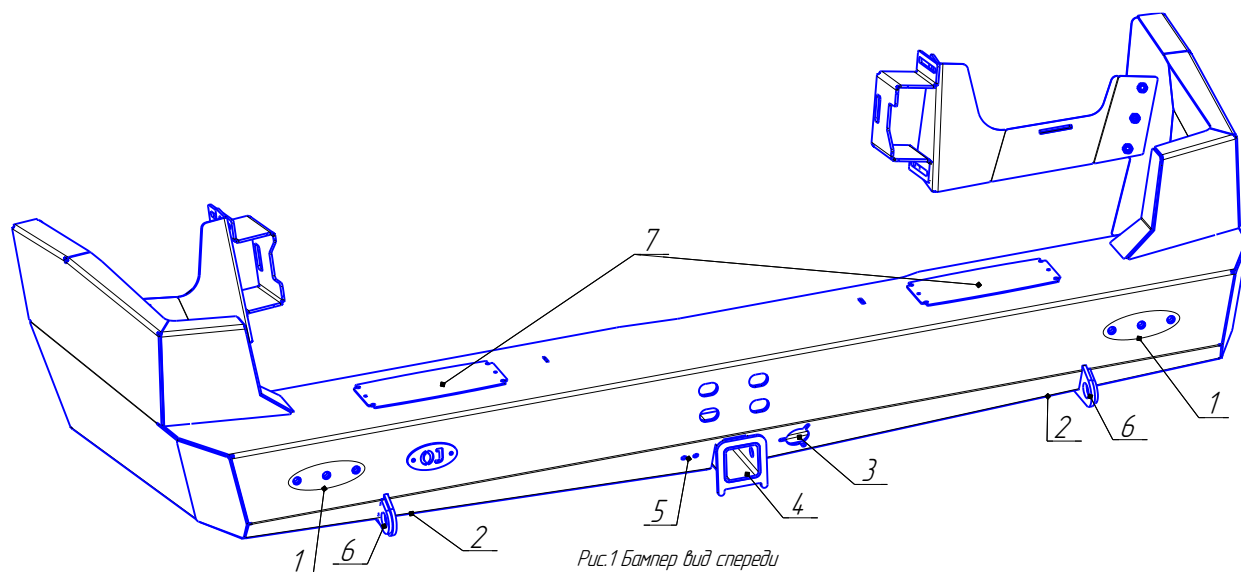


Рис.1 Бампер вид спереди

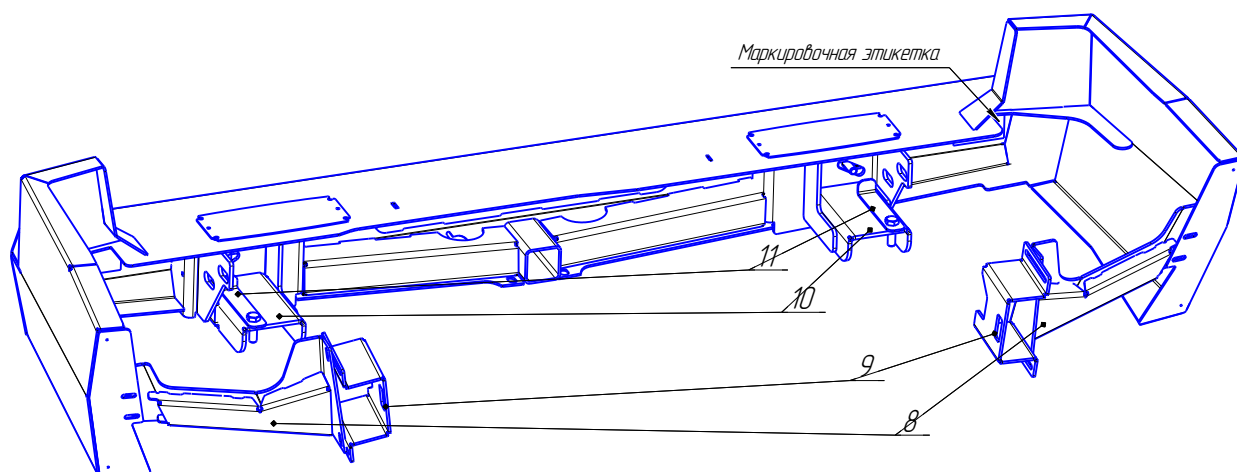


Рис.2 Бампер вид сзади

Изготовитель имеет право вносить в изделие изменения, являющиеся следствием работы по усовершенствованию конструкции и технологии производства. Реальное изделие может незначительно отличаться от представленного на изображениях в данном документе.



Составные части бампера (зависит от комплектации)

1. Место под светодиодные фонари Eagle Eye LED.
2. Прорез для упора реечного домкрата.
3. Прорез для установки розетки.
4. Кронштейн под квадрат 50x50мм.
5. Отверстия для кронштейна розетки.
6. Буксирная проушина.
7. Крышка люка.
8. Кронштейн боковой.
9. Скоба установки бокового кронштейна к раме.

- 10. Кронштейн рамы.
- 11. Закладная пластина.

Технические характеристики

Бампер изготавливается в соответствии с Техническими условиями 29.32.30-008-0159749476-2023.

Материал: конструкционная сталь.

Допуски, класс точности: согласно КД изготовителя, неуказанные допуски по ГОСТ 30893.2-2002 – сL.

Покрытие: П-ПЭ RAL 9005. V. 01.

Габаритные размеры (без упаковки, ДхШхВ): 1942х660х380 мм.

Масса нетто (без кронштейнов): 45 кг.

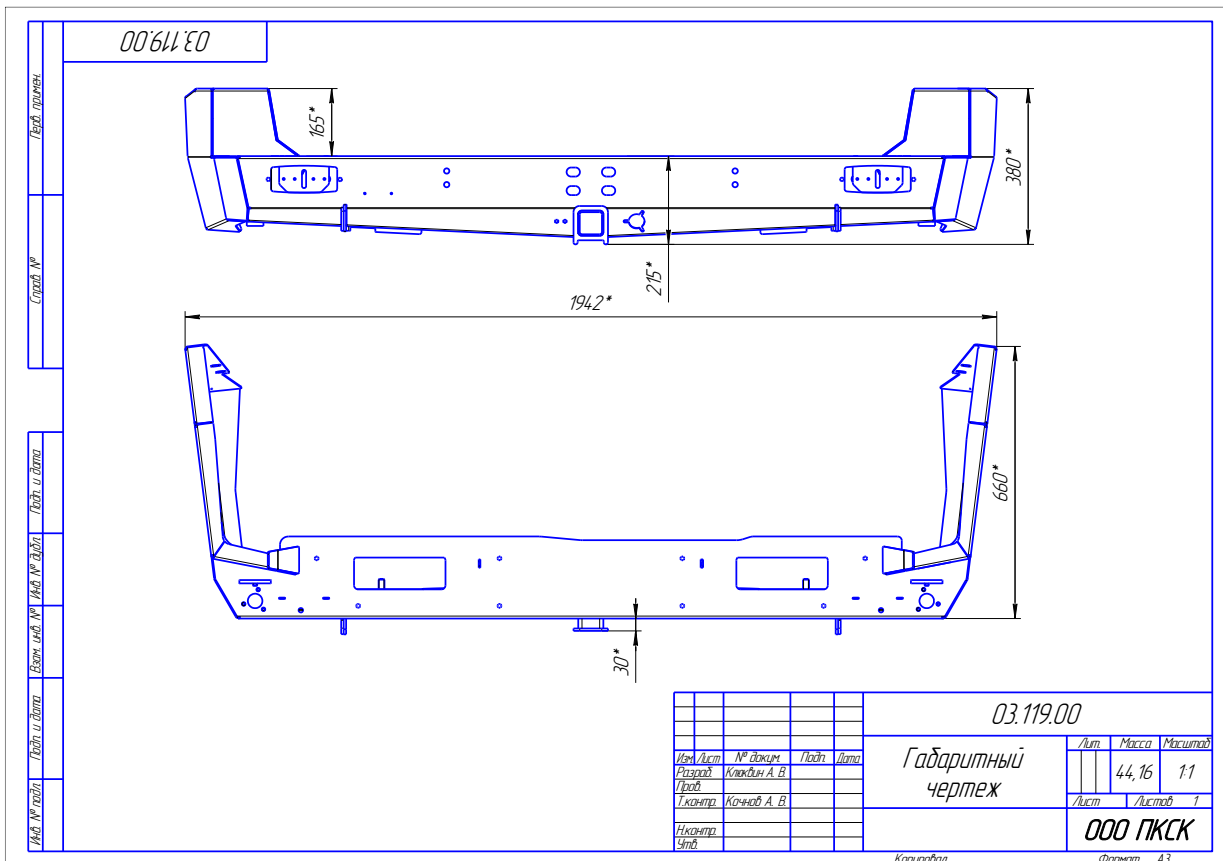


Рис. 3 Габаритный чертёж

Основные потребительские свойства, условия безопасного использования

Бампер (изделие) предназначен для эксплуатации в общеклиматических условиях на автомобилях NISSAN PATROL Y61 (рестайлинг 2004г.) со стандартным кузовом.

Бампер соответствует требованиям Технического регламента о безопасности колёсных транспортных средств № 018/2011 и допущен к обращению на рынке (территории) Евразийского экономического союза (ЕАЭС).

При установке на бампер и эксплуатации на дорогах общего пользования дополнительного оборудования, собственник транспортного средства обязан обеспечить его эксплуатацию в соответствии с требованиями Технического регламента о безопасности колёсных транспортных средств № 018/2011. В случае невозможности обеспечения данных требований эксплуатация такого оборудования допускается только вне дорог общего пользования (например, спортивных автомобилях, спецтехники и т.п.).

ВНИМАНИЕ: в соответствии с требованиями ПДД, действующими на территории РФ, эксплуатация транспортного средства с изменениями, внесёнными в конструкцию без разрешения ГИБДД, запрещена. Собственник транспортного средства обязан обеспечить монтаж и эксплуатацию изделия в соответствии с действующим законодательством РФ.

В связи с тем, что бампер предназначен для использования в условиях, при которых возникают повышенные нагрузки на автомобиль, необходимо периодически проверять целостность конструкции и крепежа.

Диаметр отверстия буксирной проушины 25-27 мм. Допустимая нагрузка на буксирную проушину при буксировке по дорогам общего пользования 2,5 тонны.

При использовании троса необходимо надёжно крепить его как к бамперу, так и к буксирующему/буксируемому автомобилю. Крепление троса к буксирной проушине осуществлять с использованием шакла.

ВНИМАНИЕ: в связи с невозможностью достоверно определить величину нагрузки на буксирной проушине, возникающей при выдёргивании застрявшего автомобиля (реальные характеристики троса, степень застревания, наличие предметов, препятствующих высвобождению автомобиля и прочее) производитель не несёт ответственности за возможные повреждения бампера и/или автомобиля в таких случаях.

Не допускается использование нерастяжимого троса (в т.ч. стального) для выдёргивания застрявшего автомобиля.

Кронштейн под квадрат 50x50 предназначен для установки дополнительного оборудования, например съёмной площадки лебёдки. Дополнительное оборудование закрепляется в кронштейне под квадрат 50x50 с использованием стандартного фиксирующего пальца диаметром 16 мм.

Горизонтальная нагрузка, действующая со стороны закреплённого дополнительного оборудования на кронштейн под квадрат 50x50 не должна превышать 3 т.

Вертикальная нагрузка, действующая со стороны закреплённого дополнительного оборудования на кронштейн под квадрат 50x50 не должна превышать 150 кг.

ВНИМАНИЕ: кронштейн 50x50 не предназначен для установки сцепных устройств, используемых для присоединения и буксировки прицепа.

Бампер может быть оснащён одним ли двумя кронштейнами поворотными (калитка), при условии обеспечения собственником требований Технического регламента о безопасности колёсных транспортных средств № 018/2011, в т.ч. к видимости световых приборов и регистрационного знака.

При изготовлении изделия не используются опасные материалы, требующие специальных условий обращения.

Срок службы изделия 5 лет.

Регламент технического обслуживания

В целях обеспечения безотказной эксплуатации изделия необходимо проводить регулярные осмотры с целью выявления повреждений, снижающих прочность конструкции, и опасных дефектов, являющихся результатом ненадлежащего использования, аварий и прочих воздействий.

Периодически, не реже одного раза в месяц необходимо проводить функциональный осмотр, который включает:

- проверку на предмет наличия трещин, разрывов металла в элементах бампера или рамы автомобиля;
- проверку наличия смещения бампера относительно кузова с уменьшением зазоров менее рекомендуемых;
- проверку наличия всех составных частей бампера, в т.ч. номерного знака, фонарей и т.п.;
- проверку затяжки резьбовых соединений.

Ежегодный основной осмотр включает работы, предусмотренные функциональным осмотром и следующие работы:

- проверку работоспособности и смазку шарнирных и подшипниковых элементов конструкции;
- проверку элементов конструкции на предмет наличия коррозии. При обнаружении очагов коррозии произвести антикоррозионную обработку и подкраску.

В случае эксплуатации бампера на спортивных автомобилях или спецтехнике, в тяжёлых условиях, преимущественно вне дорог общего пользования или на дорогах с плохим покрытием периодичность осмотров следует существенно сократить, например функциональный осмотр осуществлять один раз в 3-5 дней, основной осмотр осуществлять ежемесячно.

При ослаблении крепёжных соединений, произвести их подтяжку, используя стандартный инструмент.

При обнаружении трещин/разрывов в элементах крепления бампера, в раме автомобиля, креплении оборудования на бампере (например кронштейне запасного колеса) необходимо немедленно прекратить эксплуатацию бампера до момента устранения повреждений. При невозможности провести ремонт или замену необходимо демонтировать изделие с автомобиля.

При обнаружении изгибов, трещин в площадке лебёдки необходимо прекратить эксплуатацию лебёдки до момента устранения повреждений.

ВНИМАНИЕ! Невыполнение требований по техническому обслуживанию изделия может привести к его поломке и травмам пользователей!

Инструкция по установке

Установка должна осуществляться лицом, имеющим квалификацию Слесаря по ремонту автомобиля не ниже 2 разряда.

Перед установкой необходимо убедиться в соответствии изделия размерам, указанным в настоящем руководстве. При отклонении от размеров (с учётом допусков), необходимо сообщить об этом производителю.

Рекомендованный зазор между бампером и кузовом должен составлять 10-20 мм. Допускается незначительное локальное увеличение или уменьшение зазора в отдельных местах.

На автомобилях рамной конструкции кузов крепится через проставки и его положение относительно рамы бывает несимметрично, в результате чего, бампер может встать неровно относительно кузова. В целях снижения вероятности возникновения данной

ситуации, конструкция бампера и его кронштейнов, а также регулировочные проставки, позволяют произвести регулировку его положения относительно кузова и выставить бампер с равномерными зазорами.

Однако с другой стороны, возможность такой регулировки, при неумелой или неаккуратной установке, может привести к тому, что зазоры будут неравномерными, бампер будет стоять криво относительно кузова. В этой связи установку необходимо производить в соответствии с рекомендациями, силами опытных установщиков, с использованием подставок или домкратов под края бампера для выравнивания зазоров.

Основные ошибки, возникающие при установке:

- затяжка крепежа одного или нескольких установочных мест «намертво», не дожидаясь установки и «наживления» всех посадочных мест, может привести к несовпадению (несоосности) некоторых посадочных мест;
- затяжка крепежа одного из пары кронштейнов «намертво», а не постепенная их протяжка может привести к изменению зазора с одной стороны по отношению к другой (особенно актуально для кронштейнов с косыми пазами);
- установка с зазорами менее рекомендованных значений может привести к касаниям кузова и бампера при движении по неровностям, а как следствие стукам, повреждениям ЛКП или кузова.

Резьбовые соединения в местах крепления кронштейнов бампера к раме и самого бампера к кронштейнам относятся к II классу резьбовых соединений по РД 37.001.131-89. Для таких соединений необходимо обеспечить соблюдение требований к величине крутящего момента затяжки во избежание смещения бампера и повреждения деталей вследствие ослабления крепежа.

Значения максимальных и минимальных моментов затяжки самостопорящихся гаек с крупным шагом резьбы, цинковым покрытием и твёрдой смазкой в Н*м для крепления бампера к раме автомобиля: М8 20-30, М10 40-58, М12 69-98, М14 109-155. Допустимая погрешность +-5%.

Класс прочности крепежа размера М8 и более по ГОСТ 1759.0-87 должен составлять не менее: для болтов 8.8, для гаек 8.

Претензии по качеству установки бампера на автомобили с нарушенной геометрией рамы и кузова (например, после ДТП или внесённых в конструкцию изменений) не принимаются.




Инструкция разработана на примере установки бампера 03.401.00, фото части операций не соответствует 03.120.00, в этих случаях действовать аналогично с учётом конструкции бампера.

Набор инструментов: ключ на "13", ключ накидной "19", "трещотка" головка на "13" "19" "22".

Порядок установки:

- Демонтировать штатный бампер и крылья.
- Наживить кр-ны бампера как показано на фото см приложение.
- Установить бампер на кронштейны.

- Выставить зазор в горизонтальном положении и притянуть бампер к кронштейнам. См приложение.
- Выровнять бампер относительно накладок и кузова автомобиля, посредством выбора зазоров в кронштейнах.
- Затянуть крепеж.

| | |
|---|--|
|  | <p>Демонтировать штатный бампер и его защиту. Штатные болты (4шт.) крепления защиты бампера к раме и буксирную центральную проушину очистить от грязи и подготовить к установке бампера</p> |
|  <p>Закладная</p> | <p>Установить в раму закладные пластины болтом в указанное отверстие рамы, как показано на рисунке</p> |
|  <p>Кронштейн рамы (левый и правый)</p> <p>Штатные болты рамы NISSAN PATROL Y61</p> | <p>Далее устанавливаем кронштейны бампера как показано на рисунке левый и правый соответственно. Установку кронштейнов производить штатными болтами М14 (остались после снятия защиты штатного пластикового бампера). БОЛТЫ НЕ ПРИТЯГИВАТЬ ДО КОНЦА! Кронштейн должен свободно ходить по трубе рамы. Это необходимо сделать для последующей регулировки бампера при установке</p> |

| | |
|--|---|
|  | <p>Затем навешиваем бампер на кронштейны рамы через закладные детали бампера и притягиваем (НЕ ДО КОНЦА!) при помощи гаек М12 с шайбами. Для затягивания гаек в верхней площадке бампера предусмотрены окна. В местах крепления штатной буксировочной проушины наживляем стандартными болтами</p> |
|  | <p>Далее устанавливаем боковые кронштейны бампера с двух сторон. Для этого необходимо надеть на раму скобу, к которой установить боковой кронштейн при помощи болтового соединения М8х35 и все стянуть, выставив крылья с зазором 10мм. от кузова.</p> |
|  <p>Нижние гайки с шайбами М12 затянуть в последнюю очередь на болт закладной пластины в трубе рамы (1 операция)</p> | <p>Регулируем бампер по центру (задние двери должны открываться без проблем и задеваний) выставляем зазор между кузовом и бампером 10±5 мм, путем перемещения закладных деталей бампера по пазам. Притягиваем все гайки, В ПЕРВУЮ ОЧЕРЕДЬ ЗЯТЯГИВАЕМ ШТАТНУЮ БУКСИРНУЮ ПРОУШИНУ NISSAN, затем тянем гайки кронштейнов (бампера, кронштейнов рамы) ВНИМАНИЕ! Нижние гайки М12 - кронштейнов рамы затянуть в последнюю очередь болт закладной пластины, которая устанавливалась в первую очередь.</p> |

Установка завершена. Далее можно начать установку дополнительного оборудования.

Упаковка, хранение, транспортировка, утилизация

Изделие (и/или его составные части) упакованы в гибкую сплошную упаковку (код ОКВГУМ 2.6), обеспечивающую сохранность изделия при условии соблюдения перевозчиком установленных законодательством правил перевозок грузов.

При транспортировании, погрузке, выгрузке и хранении изделий должна обеспечиваться их сохранность от механических повреждений и загрязнения.

В процессе транспортировки не допускается:

- бросать изделие с высоты более 0,3 метра;
- волочить изделие по твёрдой поверхности;
- бросать на изделие предметы с массой более 3кг с высоты более 0,3 метра;
- царапать изделие острыми твёрдыми предметами;
- нарушать упаковку изделия любыми способами.

В случае невозможности соблюдения вышеуказанных правил, транспортировка должна осуществляться в жёсткой упаковке (коды ОКВГУМ 2.2, 2.5).

Хранение изделий должно осуществляться в условиях не хуже 3 категории по ГОСТ 15150-69, т.е. как минимум в закрытых помещениях с естественной вентиляцией без искусственно регулируемых климатических условий.

По истечении срока службы бампер должен быть утилизирован в соответствии с требованиями законодательства к утилизации вторичного сырья.

ВНИМАНИЕ: В случае превышения срока службы могут возникнуть разрушения силовых элементов конструкции вследствие усталостного износа, что может привести к непредсказуемым негативным последствиям.

Гарантийные обязательства

Изготовитель гарантирует соответствие изделия требованиям технических условий при соблюдении правил транспортировки, хранения и эксплуатации.

Срок гарантии составляет 1 год со дня приобретения изделия.

Гарантия изготовителя не распространяется на:

- повреждения, возникшие вследствие нарушения указаний по транспортировке, хранению и эксплуатации;
- повреждения, возникшие вследствие нарушений условий безопасного использования изделия;
- изделия, имеющие следы модификации, доработки, изменения конструкции;
- коррозию в местах механического повреждения лакокрасочного покрытия (царапины, сколы, вмятины и т.п.);
- изделия с неподтверждённой документально датой продажи;
- загибы, замятия и прочие повреждения изделия, произошедшие вследствие столкновений/ДТП;
- упругая деформация изделий (при снятии нагрузки изделие возвращается в исходное положение);
- повреждения бампера и/или автомобиля, возникшие вследствие выдёргивания застрявшего автомобиля за буксирную проушину или другие части бампера;
- следы зачистки в местах сварочных швов под слоем краски;
- незачищенные сварочные швы под слоем краски;
- ржавчина в местах стыка деталей внутри отверстия буксирной проушины;
- состояние поверхности краёв и торцов изделия после резки (технологические особенности оборудования, такие как конусность, следы входа и выхода);

- проблемы, связанные с установкой изделия на автомобиль, не предназначенный для установки изделия (несоответствие марки, модели, модификации, года выпуска автомобиля данным, указанным в документации изготовителя);
- величина зазоров между изделием и элементами автомобиля, несимметричность зазоров.

Изготовитель не несёт ответственности в случае отказа в осуществлении регистрационных действий с автомобилем, на который установлено изделие, в случае невыполнения собственником требований законодательства по регистрации изменений, внесённых в конструкцию транспортного средства.

Рекламации вместе с фото или видео материалами, иллюстрирующими проблему, следует направлять по электронной почте support@ojeeep.ru или по адресу изготовителя. Изготовитель имеет право запросить дополнительную информацию, а также попросить предоставить изделие или его составную часть на экспертизу.

Изготовитель

ИП Волков Д.Ю. ИНН 503406587445, Московская область, Орехово-Зуево, Лапина, 58А.

<https://ojeeep.ru/>

Таблица комплектаций

| Артикул | Наименование детали | 03.120.01 |
|---------------------------------|---|-----------|
| 03.120.00 | Задний бампер | 1 |
| 10.400.00 | Кронштейн заднего бампера левый NISSAN PATROL Y61 | 1 |
| 10.401.00 | Кронштейн заднего бампера правый NISSAN PATROL Y61 | 1 |
| 10.405.00 | Кронштейн боковой левый NISSAN PATROL Y61 | 1 |
| 10.406.00 | Кронштейн боковой правый NISSAN PATROL Y61 | 1 |
| 10.408.00 | Скоба бокового кронштейна NISSAN PATROL Y61 | 1 |
| 10.499.00 | Скоба бокового кронштейна NISSAN PATROL Y61 | 1 |
| 12.001.00 | Заглушка проёма дополнительной фары | 2 |
| 14.150.00 | Основание кронштейна запасного колеса 110 мм | 1 |
| 14.158.00 | Кронштейн запасного колеса. | 1 |
| 14.410.00 | Кронштейн | 1 |
| 17.004.00 | Пластина регулировочная (1 паз) | 2 |
| 17.400.00 | Закладная кронштейна бампера NISSAN PATROL Y61 | 2 |
| 2121-3101040 | Гайка колёсная M12x1,25 | 3 |
| 997-72S | Световозвращатель красный 50x50 на самоклеящейся основе | 2 |
| Eagle Eye LED R | Красный светодиодный фонарь-глазок | 2 |
| Eagle Eye LED Y | Оранжевый светодиодный фонарь-глазок | 2 |
| Болт M10-35 | Болт M10-35 8.8 (S17) ГОСТ 7798-70 | 7 |
| Болт M6-14 | Болт M6-14 5.8 (S10) ГОСТ 7798-70 | 8 |
| Болт M8-40 | Болт M8-40 5.8 (S13) ГОСТ 7798-70 | 4 |
| Винт M5x16 ГОСТ Р ИСО 4762-2012 | Винт M5x16 5.8 ГОСТ Р ИСО 4762-2012 с цилиндрической головкой и шестигранным углублением под ключ | 4 |
| Гайка M10 сс | Гайка M10 самостопорящаяся с неметаллической вставкой ГОСТ Р 50273-92 | 7 |
| Гайка M12 сс | Гайка M12 самостопорящаяся с неметаллической вставкой ГОСТ Р 50273-92 | 2 |
| Гайка M14 сс | Гайка M14x2 самостопорящаяся с неметаллической вставкой ГОСТ Р 50273-92 | 4 |
| Гайка M5 сс | Гайка M5 самостопорящаяся с неметаллической вставкой ГОСТ Р 50273-92. | 4 |
| Гайка M8 сс | Гайка M8 самостопорящаяся с неметаллической вставкой ГОСТ Р 50273-92 | 4 |
| Заглушка ILT10 | Заглушка внутренняя d10 | 6 |
| Колпачок болта TPD6 | Колпачок пластиковый на болт/гайку M6 с диаметром основания 12.5 мм и высотой 13 мм | 8 |
| Сертификат бамперы OJ | Сертификат на бамперы OJ | 1 |
| Шайба 10 | Шайба 10 | 10 |
| Шайба 12 | Шайба 12 | 2 |
| Шайба 14 | Шайба 14 | 4 |
| Шайба 6 | Шайба 6 | 8 |
| Шайба 8 | Шайба 8 | 8 |
| Шайба пружинная 6 | Шайба пружинная 6 | 8 |
| Шайба пружинная 8 | Шайба пружинная 8 | 8 |
| Шайба увеличенная 10 | Шайба 10 увеличенная ГОСТ 6958-78 | 4 |
| Шайба увеличенная 8 | Шайба 8 увеличенная ГОСТ 6958-78 | 8 |