

## РУКОВОДСТВО ПО ЭКСПЛУАТАЦИИ

Бампер задний 03.413.NN, где NN - число от 01 до 99

Применение: УАЗ 31514, 31519, 3153, 3159, Хантер и их модификации

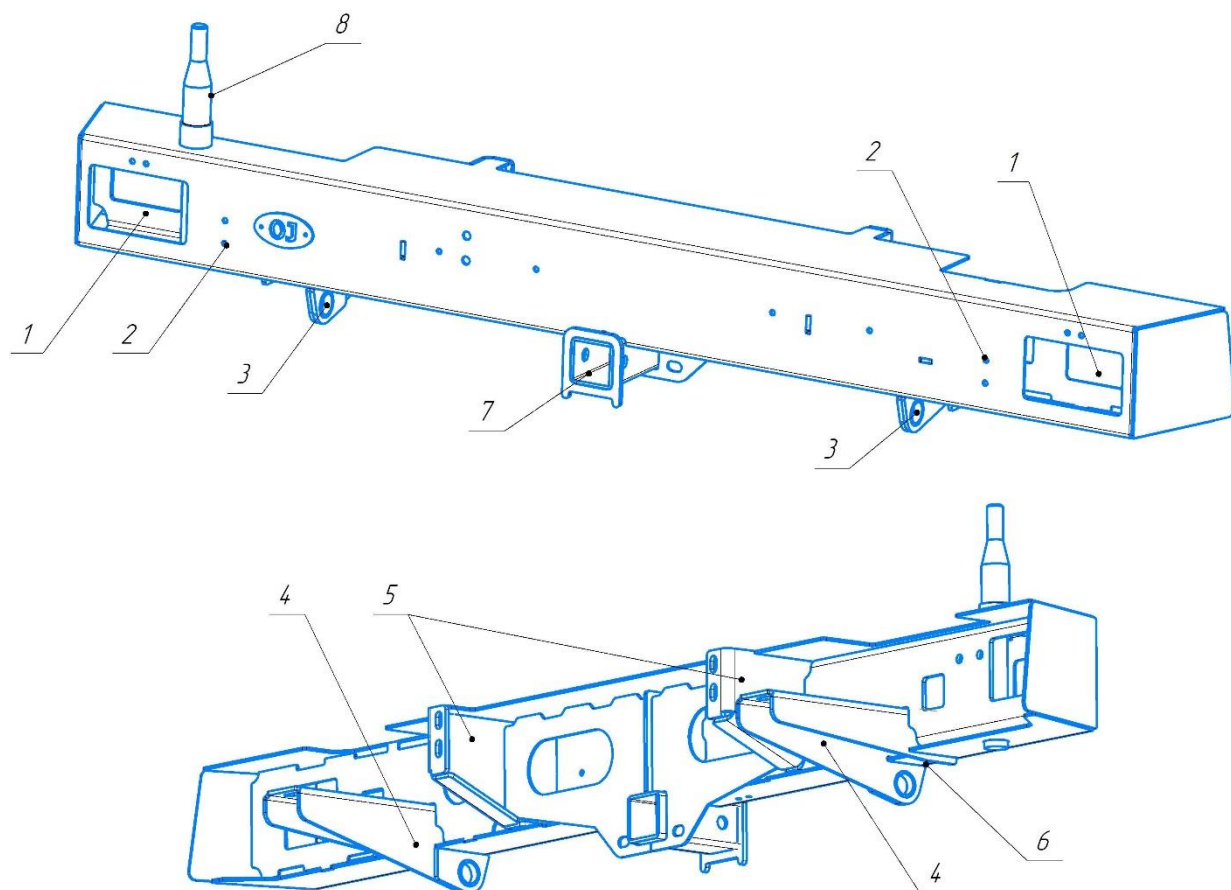


Рис.1 Бампер общий вид

*Изготовитель имеет право вносить в изделие изменения, являющиеся следствием работы по усовершенствованию конструкции и технологии производства. Реальное изделие может незначительно отличаться от представленного на изображениях в данном документе.*



### Составные части бампера

1. Отверстия для установки штатного фонаря
2. Отверстия для установки световозвращателя
3. Буксирная проушина
4. Кронштейн рамы
5. Кронштейн рамы центральный
6. Площадка для упора реечного домкрата
7. Кронштейн под квадрат 50x50 мм
8. Ось калитки

### Технические характеристики

Бампер изготавливается в соответствии с Техническими условиями 29.32.30-008-0159749476-2023.

Материал: конструкционная сталь.

Допуски, класс точности: согласно КД изготовителя, неуказанные допуски по ГОСТ 30893.2-2002 – сL.

Покрытие: П-ПЭ RAL 9005. V. 01.

Габаритные размеры (без упаковки): 373x341x1638.

Масса нетто (базовая комплектация): 33 кг.

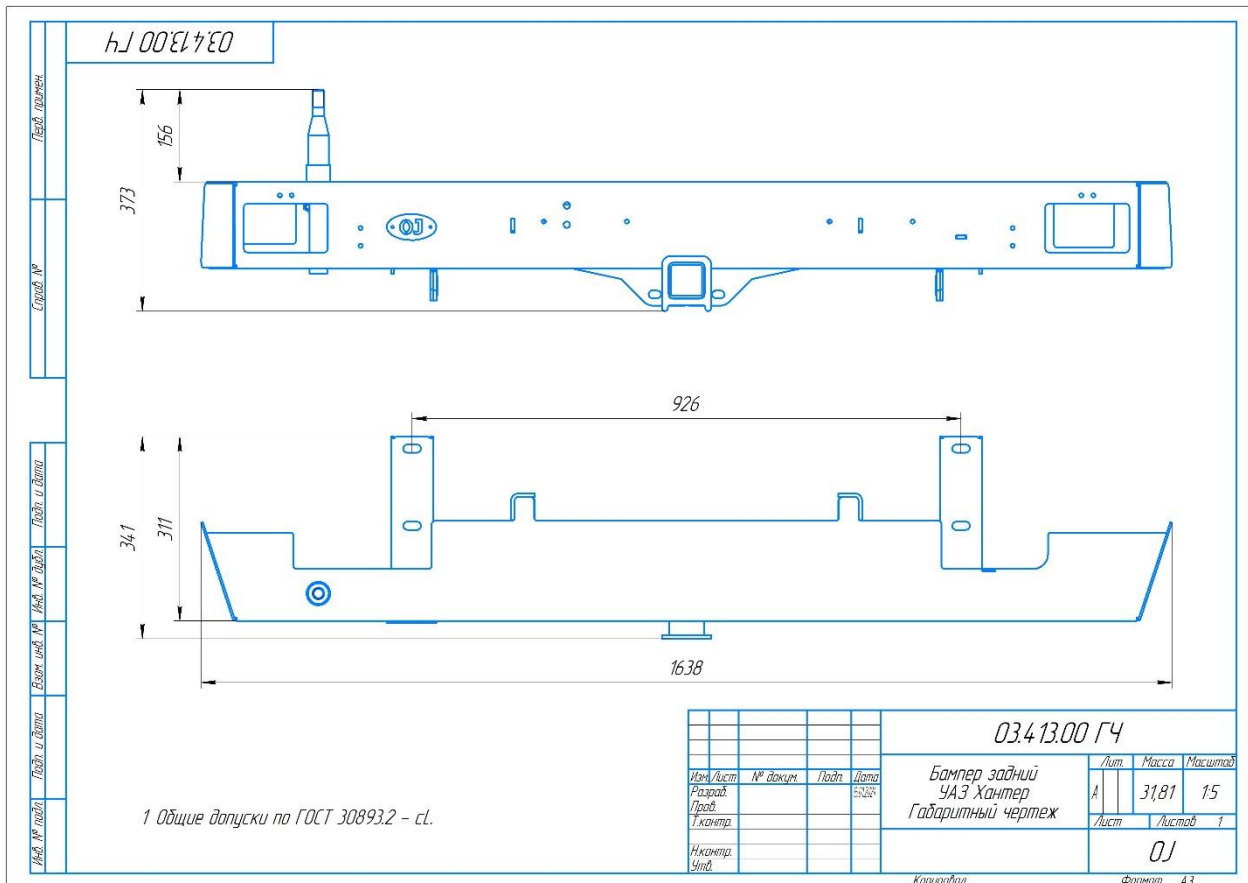


Рис. 2 Габаритный чертёж

### Основные потребительские свойства, условия безопасного использования

Бампер (изделие) предназначен для эксплуатации в общеклиматических условиях на автомобилях УАЗ-Хантер, 31512, 31514, 31516, 31519, 3153, 3159 и их модификациях.

Бампер соответствует требованиям Технического регламента о безопасности колёсных транспортных средств № 018/2011 и допущен к обращению на рынке (территории) Евразийского экономического союза (ЕАЭС).

При установке на бампер и эксплуатации на дорогах общего пользования дополнительного оборудования, собственник транспортного средства обязан обеспечить его эксплуатацию в соответствии с требованиями Технического регламента о безопасности колёсных транспортных средств № 018/2011. В случае невозможности обеспечения данных требований эксплуатация такого оборудования допускается только вне дорог общего пользования (например, спортивных автомобилях, спецтехники и т.п.).

**ВНИМАНИЕ:** в соответствии с требованиями ПДД, действующими на территории РФ, эксплуатация транспортного средства с изменениями, внесёнными в конструкцию без разрешения ГИБДД, запрещена. Собственник транспортного средства обязан обеспечить монтаж и эксплуатацию изделия в соответствии с действующим законодательством РФ.

В связи с тем, что бампер предназначен для использования в условиях, при которых возникают повышенные нагрузки на автомобиль, необходимо периодически проверять целостность конструкции и крепежа.

Диаметр отверстия буксирной проушины 25-27 мм. Допустимая нагрузка на буксирную проушину при буксировке по дорогам общего пользования 2,5 тонны.

При использовании троса необходимо надёжно крепить его как к бамперу, так и к буксирующему/буксируемому автомобилю. Крепление троса к буксирной проушине осуществлять с использованием шакла.

**ВНИМАНИЕ:** в связи с невозможностью достоверно определить величину нагрузки на буксирной проушине, возникающей при выдёргивании застрявшего автомобиля (реальные характеристики троса, степень застревания, наличие предметов, препятствующих высвобождению автомобиля и прочее) производитель не несёт ответственности за возможные повреждения бампера и/или автомобиля в таких случаях.

Не допускается использование нерастяжимого троса (в т.ч. стального) для выдёргивания застрявшего автомобиля.

Кронштейн под квадрат 50x50 предназначен для установки дополнительного оборудования, например съёмной площадки лебёдки. Дополнительное оборудование закрепляется в кронштейне под квадрат 50x50 с использованием стандартного фиксирующего пальца диаметром 16 мм.

Горизонтальная нагрузка, действующая со стороны закреплённого дополнительного оборудования на кронштейн под квадрат 50x50 не должна превышать 3 т.

Вертикальная нагрузка, действующая со стороны закреплённого дополнительного оборудования на кронштейн под квадрат 50x50 не должна превышать 150 кг.

**ВНИМАНИЕ:** кронштейн 50x50 не предназначен для установки сцепных устройств, используемых для присоединения и буксировки прицепа.

Бампер может быть оснащён одним кронштейном поворотным (калитка), при условии обеспечения собственником требований Технического регламента о безопасности колёсных транспортных средств № 018/2011, в т.ч. к видимости световых приборов и регистрационного знака.

При изготовлении изделия не используются опасные материалы, требующие специальных условий обращения.

Срок службы изделия 5 лет.

### **Регламент технического обслуживания**

В целях обеспечения безотказной эксплуатации изделия необходимо проводить регулярные осмотры с целью выявления повреждений, снижающих прочность конструкции, и опасных дефектов, являющихся результатом ненадлежащего использования, аварий и прочих воздействий.

Периодически, не реже одного раза в месяц необходимо проводить функциональный осмотр, который включает:

- проверку на предмет наличия трещин, разрывов металла в элементах бампера или рамы автомобиля;
- проверку наличия смещения бампера относительно кузова с уменьшением зазоров менее рекомендуемых;
- проверку наличия всех составных частей бампера, в т.ч. номерного знака, фонарей и т.п.;
- проверку затяжки резьбовых соединений.

Ежегодный основной осмотр включает работы, предусмотренные функциональным осмотром и следующие работы:

- проверку работоспособности и смазку шарнирных и подшипниковых элементов конструкции;
- проверку элементов конструкции на предмет наличия коррозии. При обнаружении очагов коррозии произвести антикоррозионную обработку и подкраску.

В случае эксплуатации бампера на спортивных автомобилях или спецтехнике, в тяжёлых условиях, преимущественно вне дорог общего пользования или на дорогах с плохим покрытием периодичность осмотров следует существенно сократить, например функциональный осмотр осуществлять один раз в 3-5 дней, основной осмотр осуществлять ежемесячно.

При ослаблении крепёжных соединений, произвести их подтяжку, используя стандартный инструмент.

При обнаружении трещин/разрывов в элементах крепления бампера, в раме автомобиля, креплении оборудования на бампере (например кронштейне запасного колеса) необходимо немедленно прекратить эксплуатацию бампера до момента устранения повреждений. При невозможности провести ремонт или замену необходимо демонтировать изделие с автомобиля.

При обнаружении изгибов, трещин в площадке лебёдки необходимо прекратить эксплуатацию лебёдки до момента устранения повреждений.

**ВНИМАНИЕ! Невыполнение требований по техническому обслуживанию изделия может привести к его поломке и травмам пользователей!**

### **Инструкция по установке**

Установка должна осуществляться лицом, имеющим квалификацию Слесаря по ремонту автомобиля не ниже 2 разряда.

Перед установкой необходимо убедиться в соответствии изделия размерам, указанным в настоящем руководстве. При отклонении от размеров (с учётом допусков), необходимо сообщить об этом производителю.

Рекомендованный зазор между бампером и кузовом должен составлять 10-20 мм. Допускается незначительное локальное увеличение или уменьшение зазора в отдельных местах.

На автомобилях рамной конструкции кузов крепится через проставки и его положение относительно рамы бывает несимметрично, в результате чего, бампер может встать неровно относительно кузова. В целях снижения вероятности возникновения данной

ситуации, конструкция бампера и его кронштейнов, а также регулировочные проставки, позволяют произвести регулировку его положения относительно кузова и выставить бампер с равномерными зазорами.

Однако с другой стороны, возможность такой регулировки, при неумелой или неаккуратной установке, может привести к тому, что зазоры будут неравномерными, бампер будет стоять криво относительно кузова. В этой связи установку необходимо производить в соответствии с рекомендациями, силами опытных установщиков, с использованием подставок или домкратов под края бампера для выравнивания зазоров.

Основные ошибки, возникающие при установке:

- затяжка крепежа одного или нескольких установочных мест «намертво», не дожидаясь установки и «наживления» всех посадочных мест, может привести к несовпадению (несоосности) некоторых посадочных мест;
- затяжка крепежа одного из пары кронштейнов «намертво», а не постепенная их протяжка может привести к изменению зазора с одной стороны по отношению к другой (особенно актуально для кронштейнов с косыми пазами);
- установка с зазорами менее рекомендованных значений может привести к касаниям кузова и бампера при движении по неровностям, а как следствие стукам, повреждениям ЛКП или кузова.

Резьбовые соединения в местах крепления кронштейнов бампера к раме и самого бампера к кронштейнам относятся к II классу резьбовых соединений по РД 37.001.131-89. Для таких соединений необходимо обеспечить соблюдение требований к величине крутящего момента затяжки во избежание смещения бампера и повреждения деталей вследствие ослабления крепежа.

Значения максимальных и минимальных моментов затяжки самостоорящихся гаек с крупным шагом резьбы, цинковым покрытием и твёрдой смазкой в Н\*м для крепления бампера к раме автомобиля: М8 20-30, М10 40-58, М12 69-98, М14 109-155. Допустимая погрешность +-5%.

Класс прочности крепежа размера М8 и более по ГОСТ 1759.0-87 должен составлять не менее: для болтов 8.8, для гаек 8.

Претензии по качеству установки бампера на автомобили с нарушенной геометрией рамы и кузова (например, после ДТП или внесённых в конструкцию изменений) не принимаются.

Используемый инструмент: Трещотка, головка на 17, ключ "17", дрель, сверло 13 мм, головка 19, ключ на 19

Порядок установки:

- Демонтировать штатный бампер
- Установить на бампер стандартные световозвращатели, номерной знак и подсветку номера
- Срезать буксирную проушину и зачистить место среза.
- Установить бампер на раму автомобиля, через центральные кронштейны с помощью болтов М10 (4шт.)
- Выровнять бампер относительно кузова автомобиля

- Через отверстия в боковых кронштейнах просверлить раму под 12 болт см. приложение
- Наживить болты, выровнять бампер при необходимости воспользоваться проставками.
- Затянуть крепеж

	<p>Обрезать буксировочную проушину</p>
	<p>Повесить бампер и наживить центральные точки крепления, при необходимости воспользоваться проставками</p>
	<p>Просверлить отверстия в раме диаметром 13мм</p>
	<p>Наживить болты, выровнять бампер при необходимости воспользоваться проставками</p>

	<p>Выровнять бампер. Зазоры между бампером и корпусом автомобиля с обеих сторон должны быть одинаковы и не менее рекомендованных. Затянуть болты.</p>
---	---

Установка завершена. Далее можно начать установку дополнительного оборудования.

### Упаковка, хранение, транспортировка, утилизация

Изделие (и/или его составные части) упакованы в гибкую сплошную упаковку (код ОКВГУМ 2.6), обеспечивающую сохранность изделия при условии соблюдения перевозчиком установленных законодательством правил перевозок грузов.

При транспортировании, погрузке, выгрузке и хранении изделий должна обеспечиваться их сохранность от механических повреждений и загрязнения.

В процессе транспортировки не допускается:

- бросать изделие с высоты более 0,3 метра;
- волочить изделие по твёрдой поверхности;
- бросать на изделие предметы с массой более 3кг с высоты более 0,3 метра;
- царапать изделие острыми твёрдыми предметами;
- нарушать упаковку изделия любыми способами.

В случае невозможности соблюдения вышеуказанных правил, транспортировка должна осуществляться в жёсткой упаковке (коды ОКВГУМ 2.2, 2.5).

Хранение изделий должно осуществляться в условиях не хуже 3 категории по ГОСТ 15150-69, т.е. как минимум в закрытых помещениях с естественной вентиляцией без искусственно регулируемых климатических условий.

По истечении срока службы бампер должен быть утилизирован в соответствии с требованиями законодательства к утилизации вторичного сырья.

**ВНИМАНИЕ: В случае превышения срока службы могут возникнуть разрушения силовых элементов конструкции вследствие усталостного износа, что может привести к непредсказуемым негативным последствиям.**

### Гарантийные обязательства

Изготовитель гарантирует соответствие изделия требованиям технических условий при соблюдении правил транспортировки, хранения и эксплуатации.

Срок гарантии составляет 1 год со дня приобретения изделия.

**Гарантия изготовителя не распространяется на:**

- повреждения, возникшие вследствие нарушения указаний по транспортировке, хранению и эксплуатации;
- повреждения, возникшие вследствие нарушений условий безопасного использования изделия;
- изделия, имеющие следы модификации, доработки, изменения конструкции;
- коррозию в местах механического повреждения лакокрасочного покрытия (царапины, сколы, вмятины и т.п.);
- изделия с неподтверждённой документально датой продажи;
- загибы, замятия и прочие повреждения изделия, произошедшие вследствие столкновений/ДТП;

- упругая деформация изделий (при снятии нагрузки изделие возвращается в исходное положение);
- повреждения бампера и/или автомобиля, возникшие вследствие выдёргивания застрявшего автомобиля за буксирную проушину или другие части бампера;
- следы зачистки в местах сварочных швов под слоем краски;
- незачищенные сварочные швы под слоем краски;
- ржавчина в местах стыка деталей внутри отверстия буксирной проушины;
- состояние поверхности краёв и торцов изделия после резки (технологические особенности оборудования, такие как конусность, следы входа и выхода);
- проблемы, связанные с установкой изделия на автомобиль, не предназначенный для установки изделия (несоответствие марки, модели, модификации, года выпуска автомобиля данным, указанным в документации изготовителя);
- величина зазоров между изделием и элементами автомобиля, несимметричность зазоров.

Изготовитель не несёт ответственности в случае отказа в осуществлении регистрационных действий с автомобилем, на который установлено изделие, в случае невыполнения собственником требований законодательства по регистрации изменений, внесённых в конструкцию транспортного средства.

Рекламации вместе с фото или видео материалами, иллюстрирующими проблему, следует направлять по электронной почте [support@ojeeep.ru](mailto:support@ojeeep.ru) или по адресу изготовителя. Изготовитель имеет право запросить дополнительную информацию, а также попросить предоставить изделие или его составную часть на экспертизу.

#### **Изготовитель**

ИП Волков Д.Ю. ИНН 503406587445, Московская область, Орехово-Зуево, Лапина, 58А.

<https://ojeeep.ru/>



Таблица комплектаций

Артикул	Наименование детали	03.413.10
03.413.00	Бампер задний	1
07.107.00	Калитка левая под запаску	1
07.121.00	Скоба оси левая	1
14.105.00	Площадка номера	1
14.117.00	Площадка замка калитки левая	1
14.154.00	Кронштейн запасного колеса.	1
14.160.00	Кронштейн розетки	1
14.161.00	Кронштейн номера	1
14.162.00	Основание кронштейна номера	1
18.301.00	Кронштейн запорного устройства левый	1
18.302.00	Кронштейн запорного устройства правый	1
18.303.00	Крюк запорного устройства	1
18.304.00	Ручка запорного устройства	1
18.305.00	Дуга запорного устройства	2
18.306.00	Проушина запорного устройства	1
2007107A (32007)	Подшипник 2007107A ГОСТ 27365-87	1
2705-6306016	Буфер (отбойник) петли двери задней ГАЗ-2705	3
4595631725	Гайка колёсная М14х1,5 УАЗ	3
7204A (30204)	Подшипник 7204A ГОСТ 27365-87	1
AB002-с	Рамка номерного знака с подсветкой	1
Болт М10-35	Болт М10-35 8.8 (S17) ГОСТ 7798-70	11
Болт М12-40	Болт М12-40 8.8 (S19) ГОСТ 7798-70	4
Болт М6-25	Болт М6-25 5.8 (S10) ГОСТ 7798-70	6
Болт М8-25	Болт М8-25 5.8 (S13) ГОСТ 7798-70	15
Винт М8х30	Винт М8х30 5.8 ГОСТ Р ИСО 4762-2012	4
Гайка М10 сс	Гайка М10 самостопорящаяся	13
Гайка М12 сс	Гайка М12 самостопорящаяся	4
Гайка М20х2,5 сс	Гайка М20х2,5 самостопорящаяся	1
Гайка М6 сс	Гайка М6 самостопорящаяся	6
Гайка М8 сс	Гайка М8 самостопорящаяся	12
Колпачок болта ТРD10	Колпачок пластиковый на болт/гайку М10	3
Колпачок болта ТРD6	Колпачок пластиковый на болт/гайку М6	4
Колпачок гайки ТРD20	Колпачок пластиковый на болт/гайку М20.	1
Сертификат бамперы ОJ	Сертификат на бамперы ОJ	1
Шайба 10	Шайба 10	16
Шайба 12	Шайба 12	8
Шайба 6	Шайба 6	12
Шайба 8	Шайба 8	21
Шайба полиамид 8	Шайба полиамид 8	8
Шайба пружинная 8	Шайба пружинная 8	2
Шайба увеличенная 8	Шайба 8 увеличенная ГОСТ 6958-78	5