

ТЕХНИЧЕСКИЙ ПАСПОРТ

Пороги силовые 05.320.01

Применение: УАЗ Патриот.

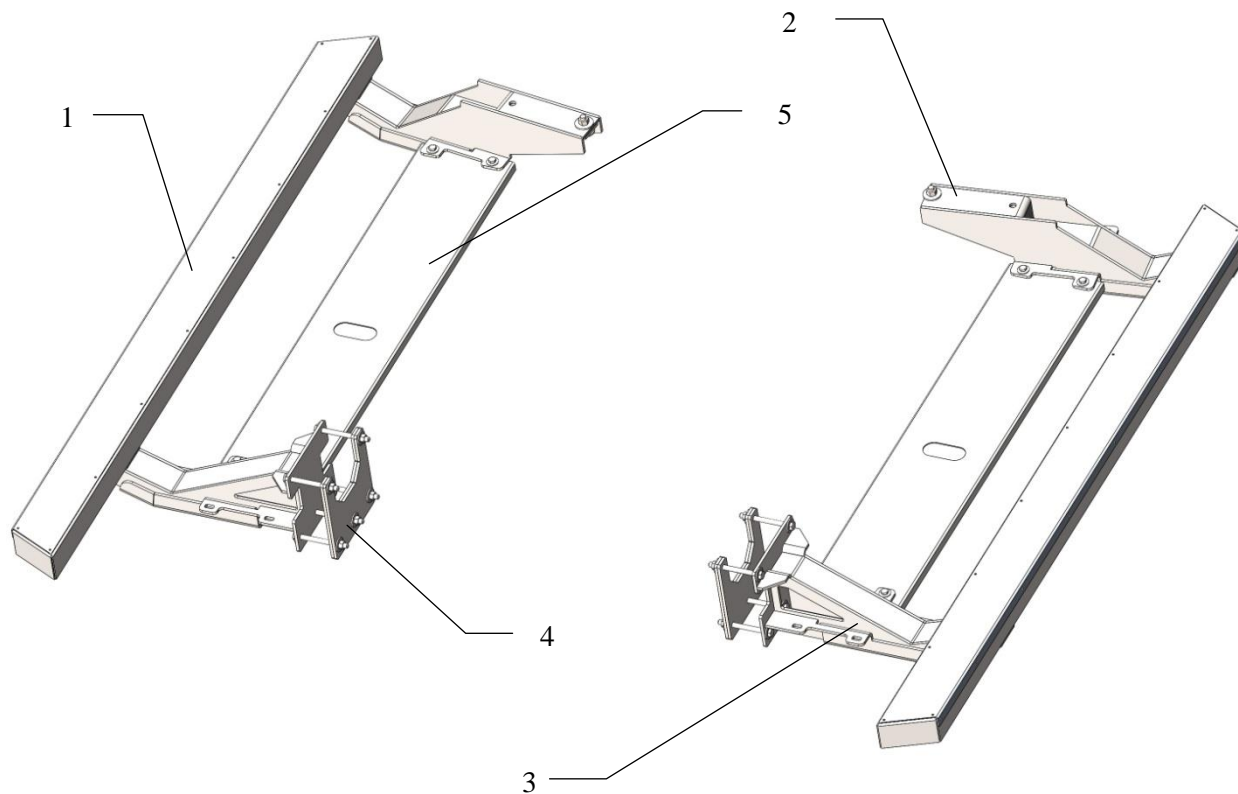


Рис.1 Пороги вид спереди



Составные части порогов (базовая комплектация 05.320.01):

1. Порог – 2 шт.
2. Кронштейн передний -2шт.
3. Кронштейн задний - 2шт.
4. Пластина прижимная – 4шт.
5. Защита бензобака – 2шт.

Производитель имеет право без предварительного уведомления вносить изменения в изделие, которые не ухудшают его технические характеристики, а являются результатом работ по совершенствованию его конструкции или технологии производства.

Технические характеристики

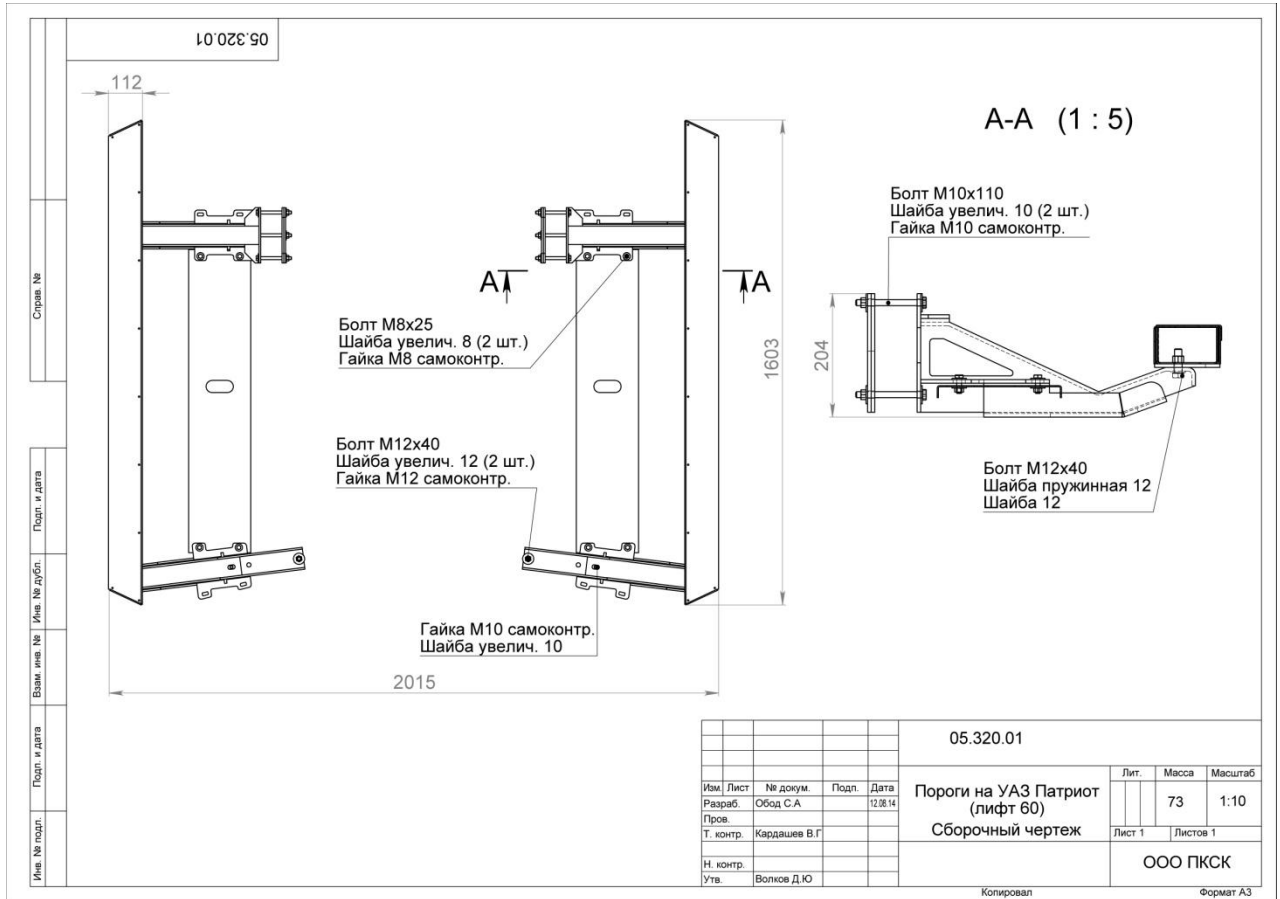


Рис. 2 Сборочный чертёж

Габаритные размеры ШхГхВ (без упаковки): 2015х1603х204 мм.

Масса нетто - 73 кг.

Максимальное усилие подъёма за передний и задний кронштейны: 1200 кг

Основные потребительские свойства, условия безопасного использования:

Пороги предназначены для установки на автомобиль с лифтом кузова от 60мм и более.

Максимальное усилие подъёма указано с учётом использования домкрата, установленного в определённых местах, указанных на рис.3

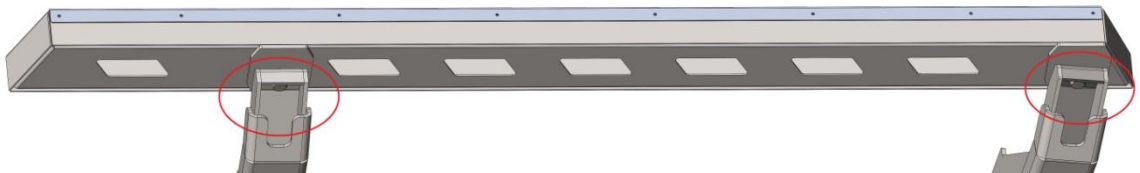


Рис. 3

Запрещается производить подъём вне указанного места!

Необходимо периодически проверять целостность конструкции и крепежа. При деформации элементов порогов или ослаблении крепежа необходимо незамедлительно прекратить эксплуатацию порогов и принять меры по устранению неисправностей.

Срок службы 10 лет. По истечении указанного срока необходимо прекратить эксплуатацию порогов, демонтировать их с автомобиля и утилизировать как металлолом.

Инструкция по установке:

- Установить передние кронштейны 2 в кронштейны лонжеронов рамы, на которые ставиться и фиксируется кузов автомобиля рис. 4, используя крепеж показанный на рис.2, затянуть его полностью.



Рис.4

- Задние кронштейны 3, установить на лонжероны рамы рис.5. Прижав их с обратной стороны лонжерона двумя прижимными пластинами 4 рис.6, используя крепеж показанный на рис.2, но обтянуть не полностью для того чтобы иметь возможность смещать кронштейн вдоль лонжерона.



Рис. 5

Важно! Прижимные пластины на одном из лонжеронов подсунуть под металлические шланги, а не прижимать поверх них рис.6.



Рис. 6

- После установить порог 1 сверху на кронштейны рис. 7, наживив их соответствующим крепежом. Затем выставить их ровно и параллельно линии кузова а также с зазором относительно него. После окончательно обтянуть крепеж порога а так же и крепеж заднего кронштейна.

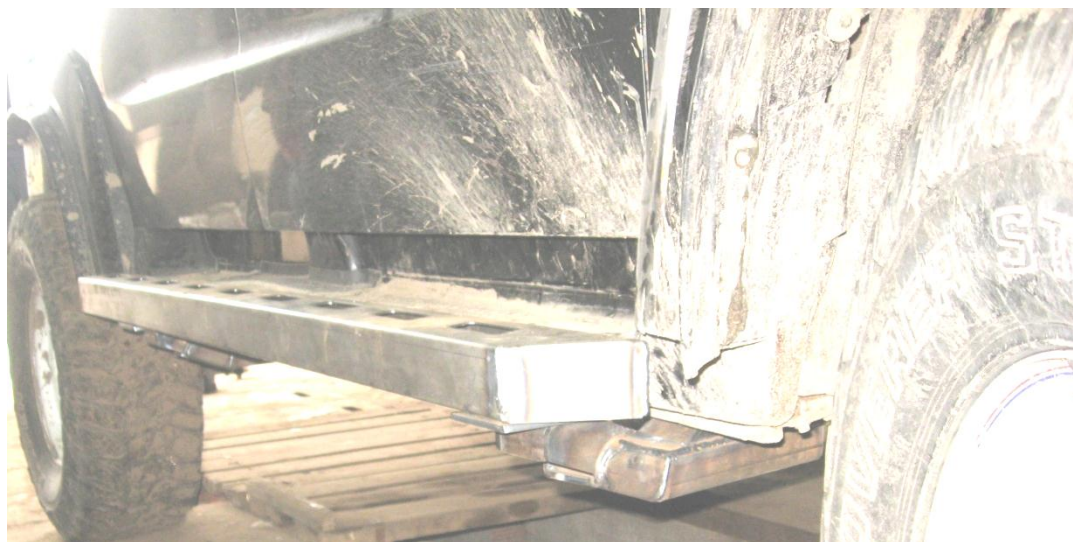


Рис. 7

- Установить защиту бензобаков 5 на имеющиеся пазы в переднем и заднем кронштейне.

Правила транспортировки и хранения

Полужёсткая упаковка (картон или другие аналогичные материалы), в которую упаковано изделие, обеспечивает сохранность изделия при условии соблюдения перевозчиком установленных законодательством Правил перевозок грузов.

В процессе транспортировки не допускается:

- бросать изделие с высоты более 0,3 метра;
- волочить изделие по твёрдой поверхности;
- бросать на изделие предметы с массой более половины массы изделия с высоты более 0,3 метра;
- царапать изделие острыми твёрдыми предметами;
- нарушать упаковку изделия любыми способами.

Хранение изделия должно осуществляться в помещениях с относительной влажностью не более 85%, закрытых от атмосферных осадков и капель жидкости.

Требования законодательства

Продукция сертифицирована и соответствует Техническому регламенту о безопасности колёсных транспортных средств. При внесении изменений в конструкцию транспортного средства его собственник обязан их зарегистрировать в ГИБДД в соответствии с действующими правилами.

Гарантийные обязательства

Срок гарантии составляет 10 лет со дня приобретения изделия (кроме гарантии на лакокрасочное покрытие). Срок гарантии на лакокрасочное покрытие составляет 1 год со дня приобретения изделия.

Полный текст гарантийных обязательств размещен на сайте: www.ojeer.ru

Производитель:

ООО ПК «Силовые конструкции» ОГРН 1125034002631, Московская область, Орехово-Зуево, Лапина, 58А.