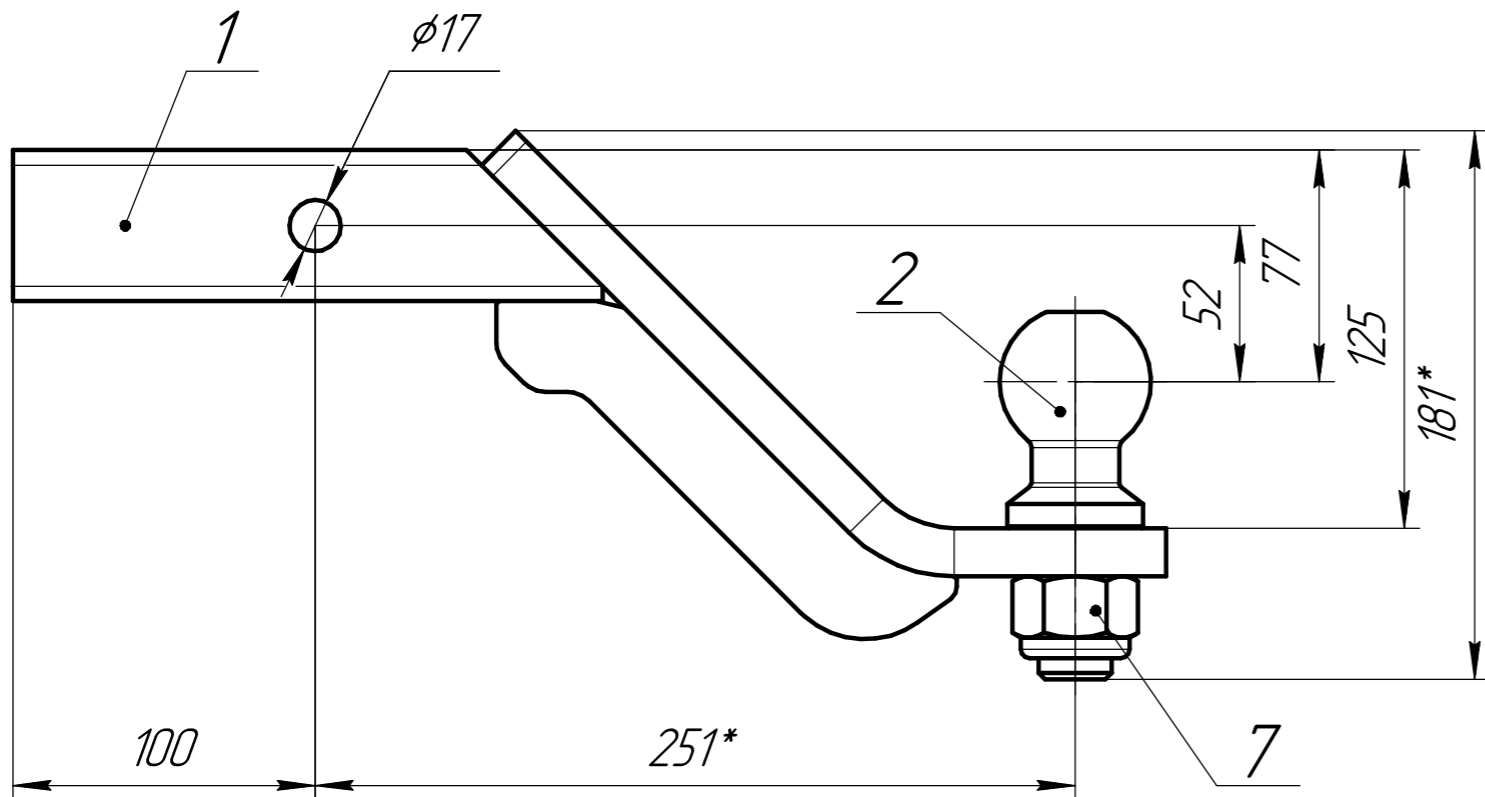


08.011.01 СБ

Перв. примен.

Справ. №



1 * размер для справок

2 Общие допуски по ГОСТ 30893.2 - с.1.

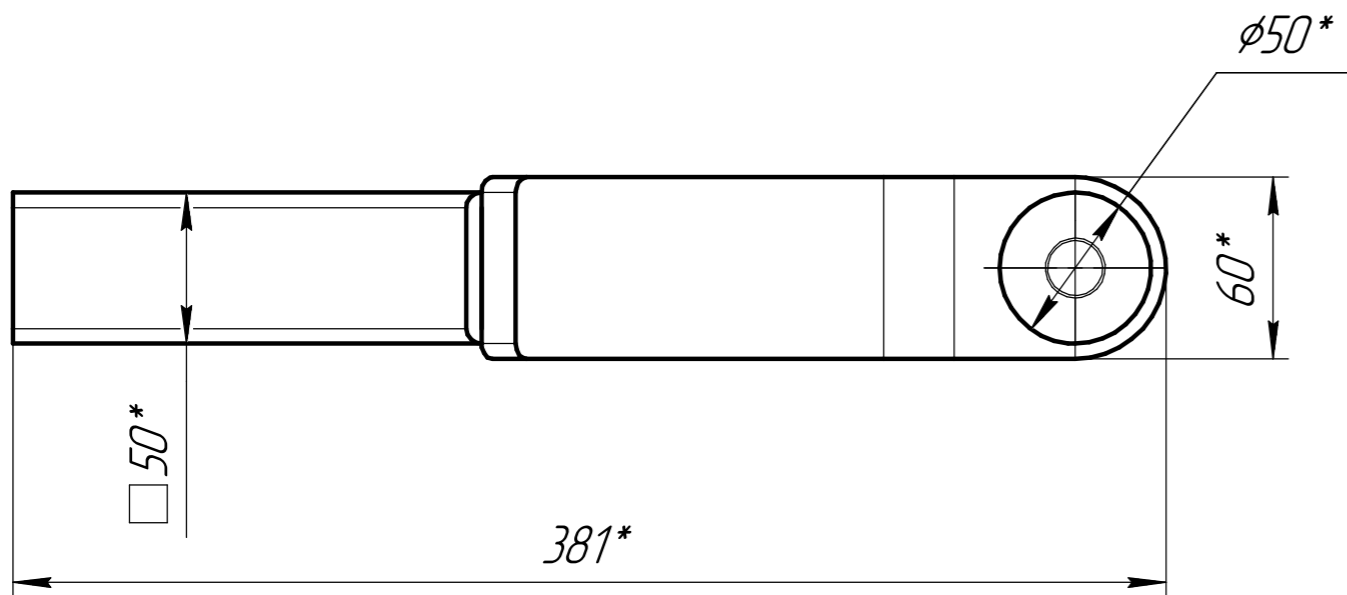
Подп. и дата

Инд. № д.ц.д.

Взам. инв. №

Подп. и дата

Инд. № подл.



Формат	Зона	Поз.	Обозначение	Наименование	Кол.	Примечание
				<u>Сборочные единицы</u>		
A3		1	08.011.00	Кронштейн шарового наконечника (-100)	1	
				<u>Детали</u>		
		4	08.020.00	Шаровый наконечник 50	1	
				<u>Стандартные изделия</u>		
		7		Гайка М24-6Н.ЛФ ГОСТ Р 50273-92	1	

08.011.01 СБ

Изм.	Лист	№ докум.	Подп.	Дата
Разраб.				04.08.2023
Проб.				
Т.контр.				
Н.контр.				
Утв.				

Кронштейн с фаром
Сборочный чертеж

Лит.	Масса	Масштаб
	4,26	1:25
Лист	Листов 1	