

РУКОВОДСТВО ПО ЭКСПЛУАТАЦИИ

Бампер задний OJ 03.146.NN

Применение: Great Wall Wingle 5, 7.

Возможные комплектации: OJ 03.146.NN, где NN - число от 01 до 99.

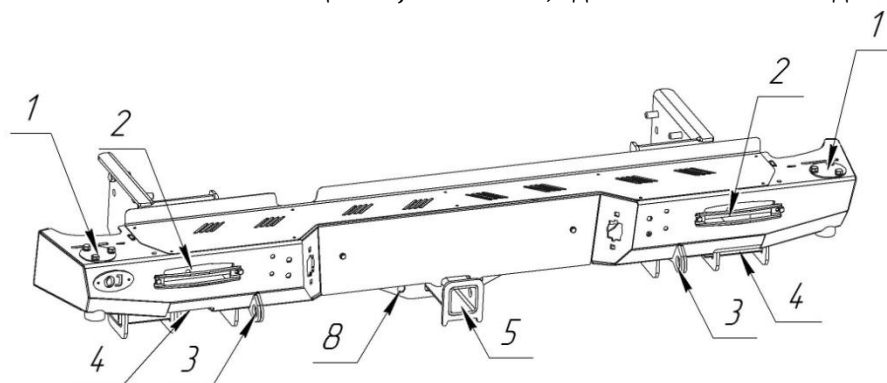


Рис.1 Бампер вид спереди

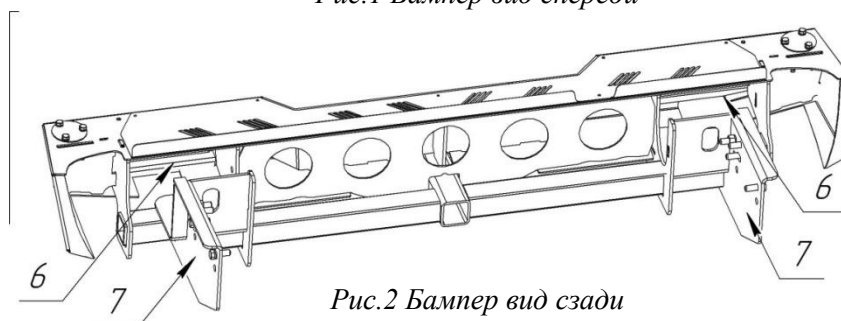


Рис.2 Бампер вид сзади

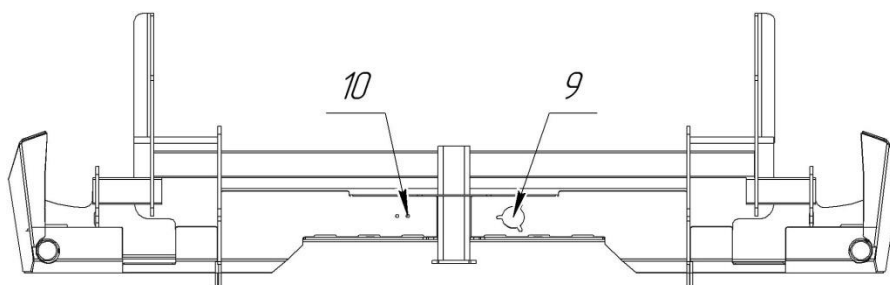


Рис.3 Бампер вид снизу

Составные части бампера (зависят от конкретной комплектации)

1. Посадочное отверстие под ось (заглушка посадочного отверстия)
2. Защитная решетка проема штатного противотуманного фонаря
3. Буксирная проушина
4. Прорез реального домкрата
5. Кронштейн под квадрат 50x50
6. Кронштейн заднего фонаря Hella
7. Кронштейн рамы
8. Отверстия для крепления страховочного троса
9. Посадочное место розетки
10. Отверстия для крепления кронштейна розетки

Изготовитель имеет право вносить изменения в изделие, являющиеся следствием работы по усовершенствованию конструкции и технологии производства. Реальное изделие может незначительно отличаться от представленного на изображениях в данном документе.

автомобиля (реальные характеристики троса, степень застревания, наличие предметов, препятствующих высвобождению автомобиля и прочее) производитель не несёт ответственности за возможные повреждения бампера и/или автомобиля в таких случаях.

Не допускается использование нерастяжимого троса (в т.ч. стального) для выдёргивания застрявшего автомобиля.

При использовании троса необходимо надёжно крепить его как к бамперу, так и к буксирующему/ буксируемому автомобилю. Крепление троса к буксирной проушине осуществлять с использованием шакла. Допустимая нагрузка на буксирную проушину при буксировке по дорогам общего пользования 2,5 тонны.

Кронштейн под квадрат 50x50 предназначен для установки дополнительного оборудования, например, съёмной площадки лебёдки. Дополнительное оборудование закрепляется в кронштейне под квадрат 50x50 с использованием стандартного фиксирующего пальца диаметром 16 мм.

Горизонтальная нагрузка, действующая со стороны закреплённого дополнительного оборудования на кронштейн под квадрат 50x50 не должна превышать 3 т.

Вертикальная нагрузка, действующая со стороны закреплённого дополнительного оборудования на кронштейн под квадрат 50x50 не должна превышать 150 кг.

ВНИМАНИЕ: кронштейн 50x50 не предназначен для установки сцепных устройств, используемых для присоединения и буксировки прицепа.

В бампер может быть установлен один кронштейн запасного колеса (калитка). Установка двух калиток не допускается ввиду возникновения повышенной нагрузки на раму автомобиля.

При изготовлении изделия не используются опасные материалы, требующие специальных условий обращения.

Срок службы изделия 5 лет.

Регламент технического обслуживания

В целях обеспечения безотказной эксплуатации изделия необходимо проводить регулярные осмотры с целью выявления повреждений, снижающих прочность конструкции, и опасных дефектов, являющихся результатом ненадлежащего использования, аварий и прочих воздействий.

Периодически, не реже одного раза в месяц необходимо проводить функциональный осмотр, который включает:

- проверку на предмет наличия трещин, разрывов металла в элементах бампера или рамы автомобиля;
- проверку наличия смещения бампера относительно кузова с уменьшением зазоров менее рекомендуемых;
- проверку наличия всех составных частей бампера, в т.ч. номерного знака, фонарей и т.п.;
- проверку затяжки резьбовых соединений.

Ежегодный основной осмотр включает работы, предусмотренные функциональным осмотром и следующие работы:

- проверку работоспособности и смазку шарнирных и подшипниковых элементов конструкции;
- проверку элементов конструкции на предмет наличия коррозии. При обнаружении очагов коррозии произвести антикоррозионную обработку и подкраску;

В случае эксплуатации бампера на спортивных автомобилях или спецтехнике, в тяжёлых условиях, преимущественно вне дорог общего пользования или на дорогах с плохим покрытием интервал осмотров следует существенно сократить, например функциональный осмотр осуществлять один раз в 3-5 дней, основной осмотр осуществлять ежемесячно.

При ослаблении крепёжных соединений, произвести их подтяжку, используя стандартный инструмент.

При обнаружении трещин/разрывов в элементах крепления бампера, в раме автомобиля, креплении оборудования на бампере (например кронштейне запасного колеса) необходимо немедленно прекратить эксплуатацию бампера до момента устранения повреждений. При невозможности провести ремонт или замену необходимо демонтировать изделие с автомобиля.

При обнаружении изгибов, трещин в площадке лебёдки необходимо прекратить эксплуатацию лебёдки до момента устранения повреждений.

ВНИМАНИЕ! Невыполнение требований по техническому обслуживанию изделия может привести к его поломке и травмам пользователей!

Моменты затяжки резьбовых соединений

Резьбовые соединения в местах крепления кронштейнов бампера к раме и самого бампера к кронштейнам относятся к классу ответственных резьбовых соединений по ОСТ 37.001.031-72. Для таких соединений необходимо обеспечить соблюдение требований к величине крутящего момента затяжки во избежание смещения бампера и повреждения деталей вследствие ослабления крепежа.

Ниже приведены значения максимальных и минимальных моментов затяжки резьбовых соединений крепления бампера к раме автомобиля.

Диаметр резьбы, мм	Крутящий момент затяжки, Н·м		Точность измерения величины момента
	Минимальный	Максимальный	
8	20	25	±1%
10	40	50	±2%
12	67	85	±5%

Пределы допустимой погрешности средств измерения крутящего момента не должны превышать величин, указанных в таблице.

Инструкция по установке

Установка должна осуществляться лицом, имеющим квалификацию Слесаря по ремонту автомобиля не ниже 2 разряда.

Перед установкой необходимо убедиться в соответствии изделия размерам, указанным в настоящем руководстве. При отклонении от размеров (с учётом допусков), необходимо сообщить об этом производителю.

Рекомендованный зазор между бампером и кузовом должен составлять 15-20 мм. Допускается увеличение или уменьшение зазора в отдельных местах.

В процессе установки следует избегать следующих действий:

- затяжка крепежа одного или нескольких установочных мест «намертво», не дожидаясь установки и «наживления» всех посадочных мест, что может привести к несовпадению (несоосности) некоторых посадочных мест;
- затяжка крепежа одного из пары кронштейнов «намертво», а не постепенная их протяжка может привести к изменению зазора с одной стороны, по отношению к другой;
- установка с зазорами менее рекомендованных значений может привести к касаниям кузова и бампера при движении по неровностям, а как следствие стукам, повреждениям ЛКП или кузова.

Порядок установки показан на примере установки бампера 03.146.00 на автомобиль Great Wall Wingle 5 2014 г.в. с бензиновым двигателем.

Применяемый инструмент:

1. Набор ключей рожково-накидных.
2. Набор торцевых головок с трещоткой.

1.		Демонтировать штатный бампер.
2.		Установить фонарь Nella на кронштейн фонаря. Закрепить двумя винтами М5 через шайбы. Установить лампы, проводку.
3.		Установить подготовленный кронштейн фонаря на бампер с помощью двух болтов М6 через шайбу и шайбу пружинную.
4.		Установить номерной знак при помощи двух болтов М6 через шайбы. Закрепить с помощью гайки через шайбу.
5.		Подготовить фонарь подсветки номера: установить лампы, проводку. Установить на бампер.
6.		Закрепить снизу к каждому лонжерону тремя болтами М12х1.25х35 через увеличенные шайбы, шайбы пружинные. Слегка подтянутые болты должны позволять бамперу немного двигаться. <i>Три верхних отверстия и паз соответствуют стандартному положению кузова. Аналогичные отверстия расположенные ниже соответствуют положению с лифтом кузова 35 мм.</i>
7.		Установить болт М12х40 через увеличенную шайбу. Закрепить с помощью гайки через шайбу.
8.		Затянуть весь крепеж.
9.		Установить заглушку оси с левой и правой стороны. Закрепить тремя болтами М8 через шайбу и шайбу пружинную.
10.		Установить колпачки и заглушки на отверстия.

Установка завершена. Далее можно начать установку дополнительного оборудования.

Претензии по качеству установки бампера на автомобили с нарушенной геометрией рамы и кузова (например, после ДТП или внесённых в конструкцию изменений) не принимаются.

Упаковка, хранение, транспортировка, утилизация

Изделие (и/или его составные части) упакованы в гибкую сплошную упаковку (код ОКВГУМ 2.6), обеспечивающую сохранность изделия при условии соблюдения перевозчиком установленных законодательством правил перевозок грузов.

При транспортировании, погрузке, выгрузке и хранении изделий должна обеспечиваться их сохранность от механических повреждений и загрязнения.

В процессе транспортировки не допускается:

- бросать изделие с высоты более 0,3 метра;
- волочить изделие по твёрдой поверхности;
- бросать на изделие предметы с массой более 3кг с высоты более 0,3 метра;
- царапать изделие острыми твёрдыми предметами;
- нарушать упаковку изделия любыми способами.

В случае невозможности соблюдения вышеуказанных правил, транспортировка должна осуществляться в жёсткой упаковке (коды ОКВГУМ 2.2, 2.5).

Хранение изделий должно осуществляться в условиях не хуже 3 категории по ГОСТ 15150-69, т.е. как минимум в закрытых помещениях с естественной вентиляцией без искусственно регулируемых климатических условий.

По истечении срока службы бампер должен быть утилизирован в соответствии с требованиями законодательства к утилизации вторичного сырья.

ВНИМАНИЕ: В случае превышения срока службы могут возникнуть разрушения силовых элементов конструкции вследствие усталостного износа, что может привести к непредсказуемым негативным последствиям.

Гарантийные обязательства

Изготовитель гарантирует соответствие изделия требованиям технических условий при соблюдении правил транспортировки, хранения и эксплуатации.

Срок гарантии составляет 1 год со дня приобретения изделия.

Гарантия изготовителя не распространяется на:

- повреждения, возникшие вследствие нарушения указаний по транспортировке, хранению и эксплуатации;
- повреждения, возникшие вследствие нарушений условий безопасного использования изделия;
- изделия, имеющие следы модификации, доработки, изменения конструкции;
- коррозию в местах механического повреждения лакокрасочного покрытия (царапины, сколы, вмятины и т.п.);
- изделия с неподтверждённой документально датой продажи;
- загибы, замятия и прочие повреждения изделия, произошедшие вследствие столкновений/ДТП;
- упругая деформация изделий (при снятии нагрузки изделие возвращается в исходное положение);
- повреждения бампера и/или автомобиля, возникшие вследствие выдёргивания застрявшего автомобиля за буксирную проушину или другие части бампера;
- следы зачистки в местах сварочных швов под слоем краски;
- незачищенные сварочные швы под слоем краски;
- ржавчина в местах стыка деталей внутри отверстия буксирной проушины;

Бампер задний OJ 03.146.NN

- состояние поверхности краёв и торцов изделия после резки (технологические особенности оборудования, такие как конусность, следы входа и выхода);
- проблемы, связанные с установкой изделия на автомобиль, не предназначенный для установки изделия (несоответствие марки, модели, модификации, года выпуска автомобиля данным, указанным в документации изготовителя);
- величина зазоров между изделием и элементами автомобиля, несимметричность зазоров.

Изготовитель не несёт ответственности в случае отказа в осуществлении регистрационных действий с автомобилем, на который установлено изделие, в случае невыполнения собственником требований законодательства по регистрации изменений, внесённых в конструкцию транспортного средства.

Рекламации вместе с фото или видео материалами, иллюстрирующими проблему, следует направлять по электронной почте support@ojeeep.ru или по адресу изготовителя. Изготовитель имеет право запросить дополнительную информацию, а также попросить предоставить изделие или его составную часть на экспертизу.

Изготовитель

ИП Волков Д.Ю. ИНН 503406587445, Московская область, Орехово-Зуево, Лапина, 58А.

<https://ojeeep.ru/>

Спецификация

Артикул	Наименование детали	03.146.01	03.146.02	03.146.03
03.146.00	Бампер задний Wingle 5, 7	1	1	1
07.103.00	Калитка левая универсальная	-	1	-
07.107.00	Калитка левая под запаску	-	-	1
07.121.00	Скоба оси левая	-	1	1
07.131.00	Конус разрезной	-	1	1
14.117.00	Площадка замка калитки левая	-	1	1
14.120.00	Ось 330мм	-	1	1
14.149.00	Кронштейн фонаря Hella	2	2	2
14.150.00	Основание кронштейна запасного колеса 110 мм	-	1	-
14.158.00	Кронштейн запасного колеса.	-	1	1
18.301.00	Кронштейн запорного устройства левый	-	1	1
18.302.00	Кронштейн запорного устройства правый	-	1	1
18.303.00	Крюк запорного устройства	-	1	1
18.304.00	Ручка запорного устройства	-	1	1
18.305.00	Дуга запорного устройства	-	2	2
18.306.00	Проушина запорного устройства	-	1	1
1902.3717	Фонарь подсветки н.з. ОСВАР	2	2	2
2007107А (32007)	Подшипник 2007107А ГОСТ 27365-87	-	1	1
2121-3101040	Гайка колёсная М12х1,25	-	3	-
2705-6306016	Буфер (отбойник) петли двери задней ГАЗ-2705	-	5	3
7204А (30204)	Подшипник 7204А ГОСТ 27365-87	-	1	1
Болт М10-35	Болт М10-35 8.8 (S17) ГОСТ 7798-70	-	9	5
Болт М12-1,25-35	Болт М12-1,25-35.88 (S19) ГОСТ 7798-70	6	6	6
Болт М12-40	Болт М12-40 8.8 (S19) ГОСТ 7798-70	2	2	2
Болт М6-25	Болт М6-25 5.8 (S10) ГОСТ 7798-70	6	10	10
Болт М8-25	Болт М8-25 5.8 (S13) ГОСТ 7798-70	-	4	4
Винт М8х30 ГОСТ Р ИСО 4762-2012	Винт М8х30 5.8 ГОСТ Р ИСО 4762-2012 с цилиндрической головкой и шестигранным углублением под ключ	-	7	7
Гайка М10 сс	Гайка М10 самостопорящаяся с неметаллической	-	7	3

Бампер задний ОJ 03.146.NN

	вставкой ГОСТ Р 50273-92			
Гайка М12 сс	Гайка М12 самостопорящаяся с неметаллической вставкой ГОСТ Р 50273-92	2	2	2
Гайка М20х2,5 сс	Гайка М20х2,5 самостопорящаяся с неметаллической вставкой (S30) ГОСТ Р 50273-92	-	1	1
Гайка М24х3 сс	Гайка М 24х3 самостопорящаяся с неметаллической вставкой ГОСТ Р 50273-92.	-	1	1
Гайка М5 сс	Гайка М5 самостопорящаяся с неметаллической вставкой ГОСТ Р 50273-92.	4	4	4
Гайка М6 сс	Гайка М6 самостопорящаяся с неметаллической вставкой ГОСТ Р 50273-92.	2	6	6
Гайка М8 сс	Гайка М8 самостопорящаяся с неметаллической вставкой ГОСТ Р 50273-92	-	7	6
Заглушка ИЛТ10	Заглушка внутренняя d10	16	8	8
Заглушка ИЛТ38	Заглушка внутренняя 38 мм	2	1	1
Заглушка ИЛТ48	Заглушка внутренняя 48 мм	1	1	1
Колпачок болта ТРD10	Колпачок пластиковый на болт/гайку М10 с диаметром основания 20.5 мм и высотой 19.5 мм.	-	9	5
Колпачок болта ТРD6	Колпачок пластиковый на болт/гайку М6 с диаметром основания 12.5 мм и высотой 13 мм	4	8	8
Колпачок гайки ТРD20	Колпачок пластиковый на болт/гайку М20. Диаметр основания — 36 мм и высота колпачка — 32 мм	-	1	1
Колпачок гайки ТРD24	Колпачок пластиковый на болт/гайку М24. Диаметр основания — 44.4 мм, высота — 39.2 мм	-	1	1
КТ 003555 (BM SH-B 2121)	Газовый упор 260N	-	1	-
Решение 148	Решение № 148-ОС/018 от 08.12.2017г. (бамперы)	1	1	1
ФЗУ-3	Фонарь задний универсальный UNIVERSAL LED NEON (12-24В)	2	2	2
Шайба 10	Шайба 10	-	12	8
Шайба 12	Шайба 12	8	8	8
Шайба 5	Шайба 5	4	4	4
Шайба 6	Шайба 6	8	16	16
Шайба 8	Шайба 8	-	9	9
Шайба полиамид 8	Шайба полиамид 8	-	8	8
Шайба пружинная 10	Шайба пружинная 10	-	2	2
Шайба пружинная 12	Шайба пружинная 12	6	4	4
Шайба пружинная 6	Шайба пружинная 6	4	4	4
Шайба пружинная 8	Шайба пружинная 8	-	5	5
Шайба увеличенная 10	Шайба 10 увеличенная ГОСТ 6958-78	-	4	-
Шайба увеличенная 12	Шайба 12 увеличенная ГОСТ 6958-78	2	2	2