

РУКОВОДСТВО ПО ЭКСПЛУАТАЦИИ

Бампер передний ОJ 02.007.NN, где NN - число от 01 до 99

Применение: LADA Niva, Chevrolet Niva и их модификации

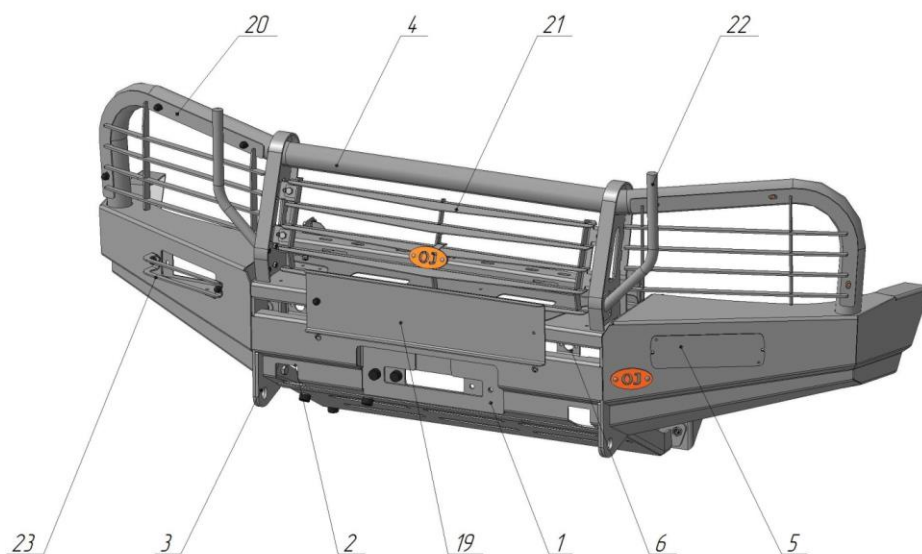


Рис.1 Бампер вид спереди

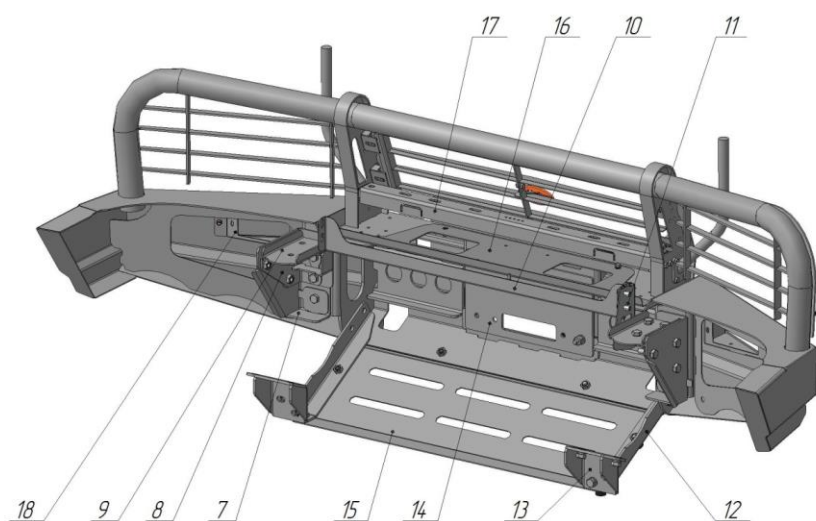


Рис.2 Бампер вид сзади

Изготовитель имеет право вносить в изделие изменения, являющиеся следствием работы по усовершенствованию конструкции и технологии производства. Реальное изделие может незначительно отличаться от представленного на изображениях в данном документе.

Составные части бампера (базовая комплектация)

1. Площадка лебедки.
2. Проемы для упора реечного домкрата.
3. Буксирные проушины.
4. Дуга защитная.
5. Крышка проема дополнительных фар.



6. Места крепления размыкателя "+" лебедки.
7. Уголки крепления к лонжеронам подрамника (правый и левый).
8. Закладные в лонжероны подрамника (правая и левая).
9. Накладки на лонжерон подрамника.
10. Кронштейн крепления теплообменника ГУР.
11. Кронштейн крепления облицовки передка с правой стороны.
12. Тяги к нижним креплениям бампера (правая и левая).
13. Кронштейны тяг (правый и левый).
14. Пластина переходная для установки лебедок с сеткой отверстий 114x166 мм.

Дополнительные аксессуары (не входят в базовую комплектацию):

15. Лист защитный нижней части передка.
16. Крышка лебедки.
17. Рейка съёмная для дополнительных фар (с кронштейнами).
18. Кронштейны съёмные для установки дополнительных фар.
19. Рамка номерного знака.
20. Решетки защитные основных фар (правая и левая).
21. Решетка защитная радиаторного блока (с кронштейнами).
22. Кронштейны съёмные для намотки троса.
23. Решетки защитные дополнительных фар.
24. Съёмная площадка лебедки (под квадрат 50x50).

Технические характеристики

Бампер изготавливается в соответствии с Техническими условиями 29.32.30-008-0159749476-2023.

Габаритные размеры (без упаковки, ДхШхВ): 504x1757x573

Масса нетто (базовая комплектация): 48 кг

Материал: конструкционная сталь.

Допуски, класс точности: согласно КД изготовителя, неуказанные допуски по ГОСТ 30893.2-2002 – сL.

Покрытие: П-ПЭ RAL 9005.V.01.

Посадочные размеры площадки лебёдки: 114x254 мм или 114x166 мм при использовании переходной пластины

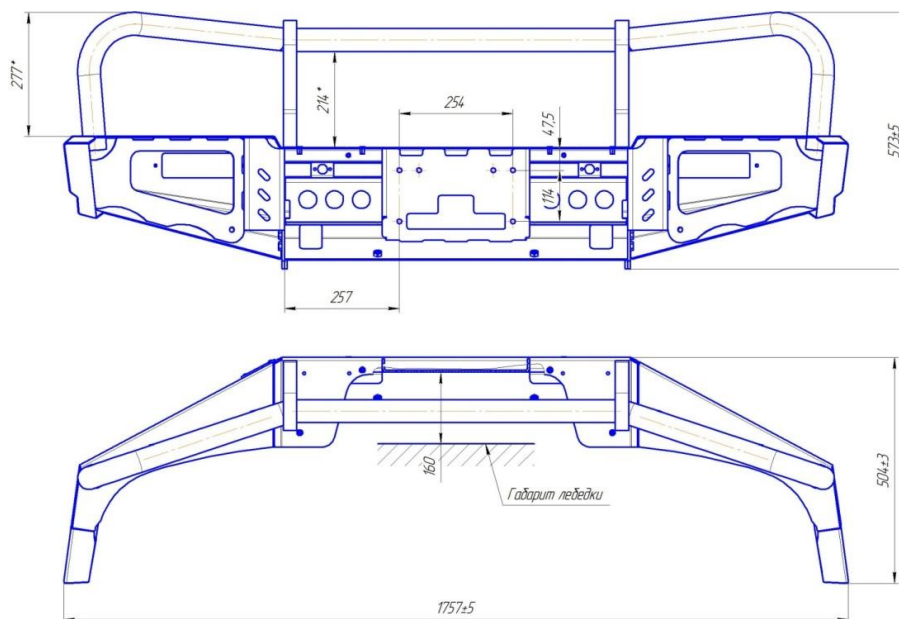


Рис. 3 Габаритный чертёж

Основные потребительские свойства, условия безопасного использования

Бампер (изделие) предназначен для эксплуатации в общеклиматических условиях на автомобилях Chevrolet Niva всех модификаций.

Бампер соответствует требованиям Технического регламента о безопасности колёсных транспортных средств № 018/2011 и допущен к обращению на рынке (территории) Евразийского экономического союза (ЕАЭС).

ВНИМАНИЕ: в соответствии с требованиями ПДД, действующими на территории РФ, эксплуатация транспортного средства с изменениями, внесёнными в конструкцию без разрешения ГИБДД, запрещена. Собственник транспортного средства обязан обеспечить монтаж и эксплуатацию изделия в соответствии с действующим законодательством РФ.

На поверхности бампера в районе буксирных проушин должны быть установлены резиновые буферы или накладки.

Использование защитных решёток, кронштейнов намотки троса и другого дополнительного оборудования, не соответствующего требованиям Технического регламента о безопасности колёсных транспортных средств 018/2011, допускается только на автомобилях, которые эксплуатируются вне дорог общего пользования (например, спортивных, спецтехники и т.п.). **Использование данного оборудования на дорогах общего пользования запрещено!**

Бампер предназначен для использования с лебёдкой с тяговым усилием до 4,5 тонн. Вместо роликов на дорогах общего пользования следует использовать плоский клюз. В транспортном положении лебёдочный трос должен быть надёжно закреплён (натянут) за проемы упора реечного домкрата.

При использовании лебёдки необходимо строго соблюдать правила техники безопасности, а именно: а) использовать коррозийную стропу и шаклы для крепления троса; б) держать трос руками на расстоянии не ближе 0,5 м от клюза/роликов, следить за тем, чтобы руку не затянуло в щель клюза/роликов, использовать плотные перчатки; в) надёжно крепить трос, следить за тем, чтобы не наехать на трос во время движения; г) следить за безопасным расположением других людей/автомобилей относительно лебёдки и троса, использовать тросогаситель.

Предусмотрена возможность использования кронштейна под квадрат 50x50 мм для крепления съёмного оборудования (например, переносной лебёдки). Кронштейн под квадрат 50x50 мм устанавливается на площадку крепления лебёдки.

При движении по дорогам общего пользования лебёдка, её составные части и другое оборудование не должны выступать за переднюю фронтальную плоскость бампера.

При использовании троса необходимо надёжно крепить его как к бамперу, так и к буксирующему/буксируемому автомобилю. Крепление троса к буксирной проушине осуществлять с использованием шакла.

Не допускается использование нерастяжимого троса (в т.ч. стального) для буксировки и выдёргивания застрявшего автомобиля.

ВНИМАНИЕ: в связи с невозможностью достоверно определить величину нагрузки на буксирной проушине, возникающей при выдёргивании застрявшего автомобиля (реальные характеристики троса, степень застревания, наличие предметов, препятствующих высвобождению автомобиля и прочее) производитель не несёт ответственности за возможные повреждения бампера и/или автомобиля в таких случаях.

В связи с тем, что бампер предназначен для использования в условиях, при которых возникают повышенные нагрузки на автомобиль, необходимо периодически проверять целостность конструкции и крепежа.

При изготовлении изделия не используются опасные материалы, требующие специальных условий обращения.

Срок службы изделия 5 лет.

Регламент технического обслуживания

В целях обеспечения безотказной эксплуатации изделия необходимо проводить регулярные осмотры с целью выявления повреждений, снижающих прочность конструкции, и опасных дефектов, являющихся результатом ненадлежащего использования, аварий и прочих воздействий.

Периодически, не реже одного раза в месяц необходимо проводить функциональный осмотр, который включает:

- проверку на предмет наличия трещин, разрывов металла в элементах бампера или рамы автомобиля;
- проверку наличия смещения бампера относительно кузова с уменьшением зазоров менее рекомендуемых;
- проверку наличия всех составных частей бампера, в т.ч. номерного знака, фонарей и т.п.;
- проверку затяжки резьбовых соединений.

Ежегодный основной осмотр включает работы, предусмотренные функциональным осмотром и следующие работы:

- проверку работоспособности и смазку шарнирных и подшипниковых элементов конструкции;
- проверку элементов конструкции на предмет наличия коррозии. При обнаружении очагов коррозии произвести антикоррозионную обработку и подкраску;

В случае эксплуатации бампера на спортивных автомобилях или спецтехнике, в тяжёлых условиях, преимущественно вне дорог общего пользования или на дорогах с плохим покрытием интервал осмотров следует существенно сократить, например функциональный осмотр осуществлять один раз в 3-5 дней, основной осмотр осуществлять ежемесячно.

При ослаблении крепёжных соединений, произвести их подтяжку, используя стандартный инструмент.

При обнаружении трещин/разрывов в элементах крепления бампера, в раме автомобиля, креплении оборудования на бампере (например кронштейне запасного колеса) необходимо немедленно прекратить эксплуатацию бампера до момента устранения повреждений. При невозможности провести ремонт или замену необходимо демонтировать изделие с автомобиля.

При обнаружении изгибов, трещин в площадке лебёдки необходимо прекратить эксплуатацию лебёдки до момента устранения повреждений.

Моменты затяжки резьбовых соединений

Резьбовые соединения в местах крепления кронштейнов бампера к раме и самого бампера к кронштейнам относятся к классу ответственных резьбовых соединений по ОСТ 37.001.031-72. Для таких соединений необходимо обеспечить соблюдение требований к

величине крутящего момента затяжки во избежание смещения бампера и повреждения деталей вследствие ослабления крепежа.

Ниже приведены значения максимальных и минимальных моментов затяжки резьбовых соединений крепления бампера к раме автомобиля.

Диаметр резьбы, мм	Крутящий момент затяжки, Н·м		Точность измерения величины момента
	Минимальный	Максимальный	
8	20	25	±1
10	40	50	±2
12	67	85	±5

Пределы допустимой погрешности средств измерения крутящего момента не должны превышать величин, указанных в таблице.

Инструкция по установке

Установка должна осуществляться лицом, имеющим квалификацию Слесаря по ремонту автомобиля не ниже 2 разряда.

Перед установкой необходимо убедиться в соответствии изделия размерам, указанным в настоящем руководстве. При отклонении от размеров (с учётом допусков), необходимо сообщить об этом производителю.

Рекомендованный зазор между бампером и кузовом должен составлять 15-20 мм. Допускается увеличение или уменьшение зазора в отдельных местах.

В процессе установки следует избегать следующих действий:

- затяжка крепежа одного или нескольких установочных мест «намертво», не дожидаясь установки и «наживления» всех посадочных мест, что может привести к несовпадению (несоосности) некоторых посадочных мест;
- затяжка крепежа одного из пары кронштейнов «намертво», а не постепенная их протяжка может привести к изменению зазора с одной стороны, по отношению к другой;
- установка с зазорами менее рекомендованных значений может привести к касаниям кузова и бампера при движении по неровностям, а как следствие стукам, повреждениям ЛКП или кузова.

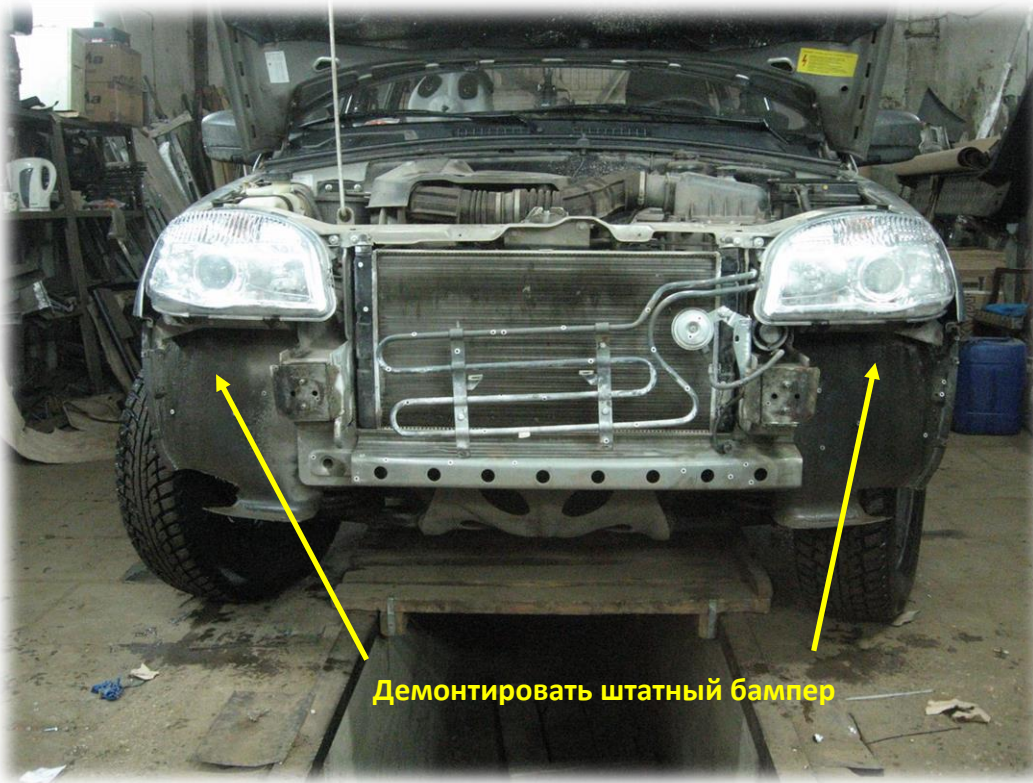
Перед тем, как приступить к установке бампера на "рестайлинговый" автомобиль (после 2009 г.в.) необходимо приобрести детали облицовки кузова автомобиля "дорестайлинговой" версии:

1. Облицовка радиатора 2123-8401014 - 1 шт.
2. Облицовка фары правая 2123-8401112 - 1 шт.
3. Облицовка фары левая 2123-8401113 - 1 шт.

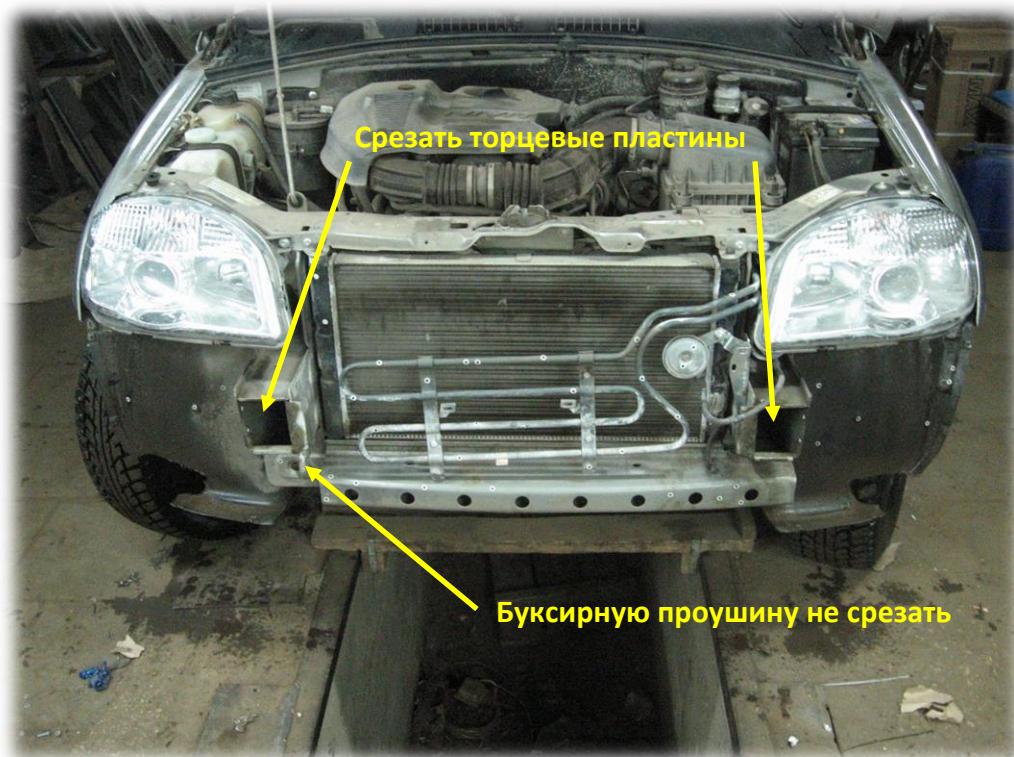
Применяемый инструмент:

1. Набор ключей рожково-накидных.
2. Набор торцевых головок с трещоткой.
3. Отвертка крестовая и плоская.
4. Молоток.
5. Керн.
6. Ручная дрель.
7. Углошлифовальная машина с отрезным диском.

Порядок установки:

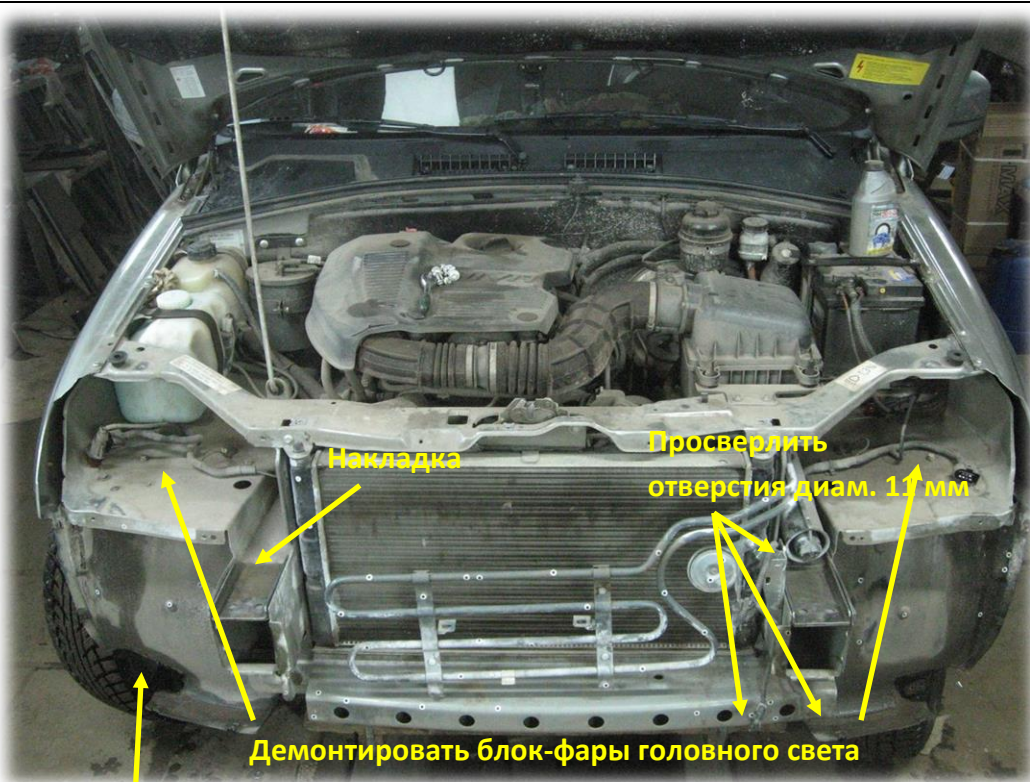


1. Демонтировать штатный бампер.



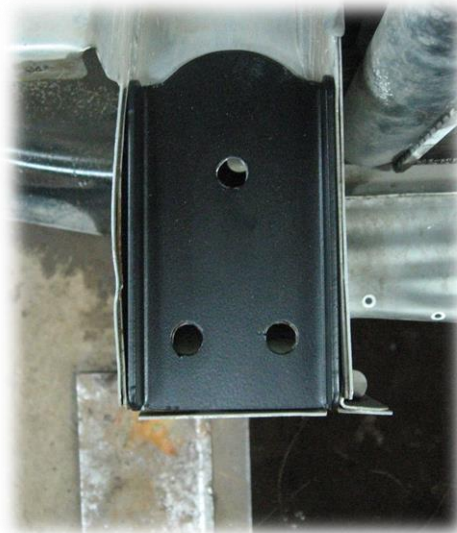
2. Срезать торцевые пластины с лонжеронов подрамника таким образом, чтобы внутреннее сечение лонжерона было полностью открыто. При этом рекомендуется не срезать буксирную проушину на правом лонжероне.

3. Демонтировать блок-



Отгиб на верхней полке

В упор к отгибу



фары головного света. Для этого вывернуть на каждой фаре четыре крепежных винта и отсоединить разъемы электропроводки.

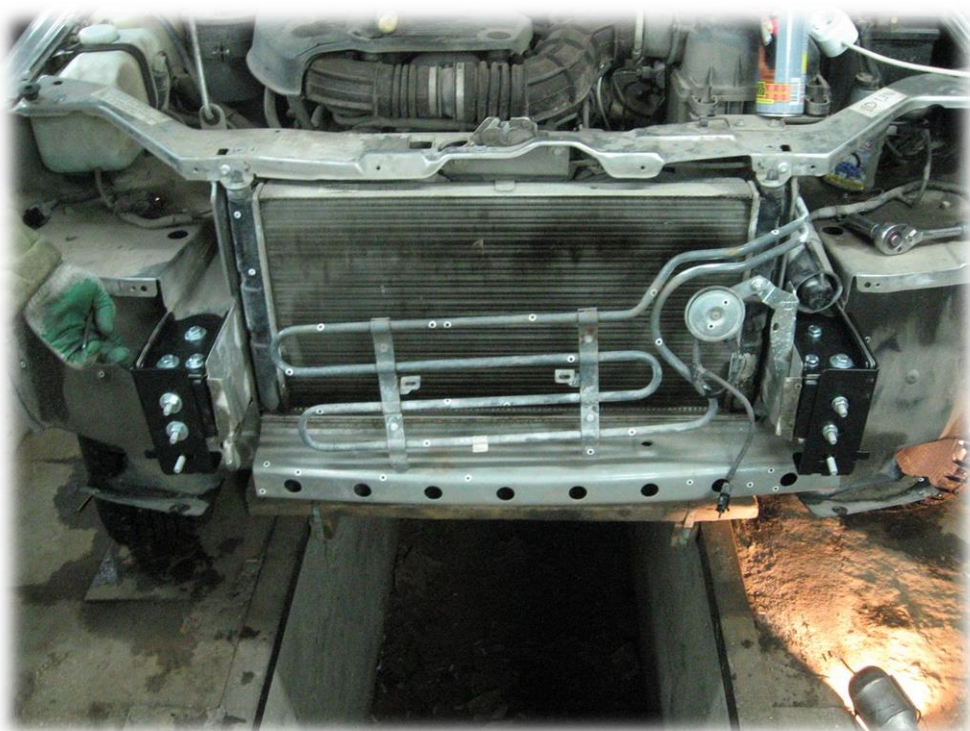
4. Установить накладки на правый и левый лонжероны, как показано на рисунке. Накладку необходимо установить в упор к отгибу на верхней полке лонжерона. Используя накладки как шаблоны, отметить и просверлить по 3 отверстия диаметром 11 мм в лонжеронах.



5. Установить закладные в полости лонжеронов и закрепить их с помощью болтов M10x20. Болты необходимо затянуть до упора.



6. Установить уголки на правый и левый лонжероны. Совместить пазы с пазами на закладных и стянуть уголки с закладными с помощью гаек М10 (2 шт. на сторону).



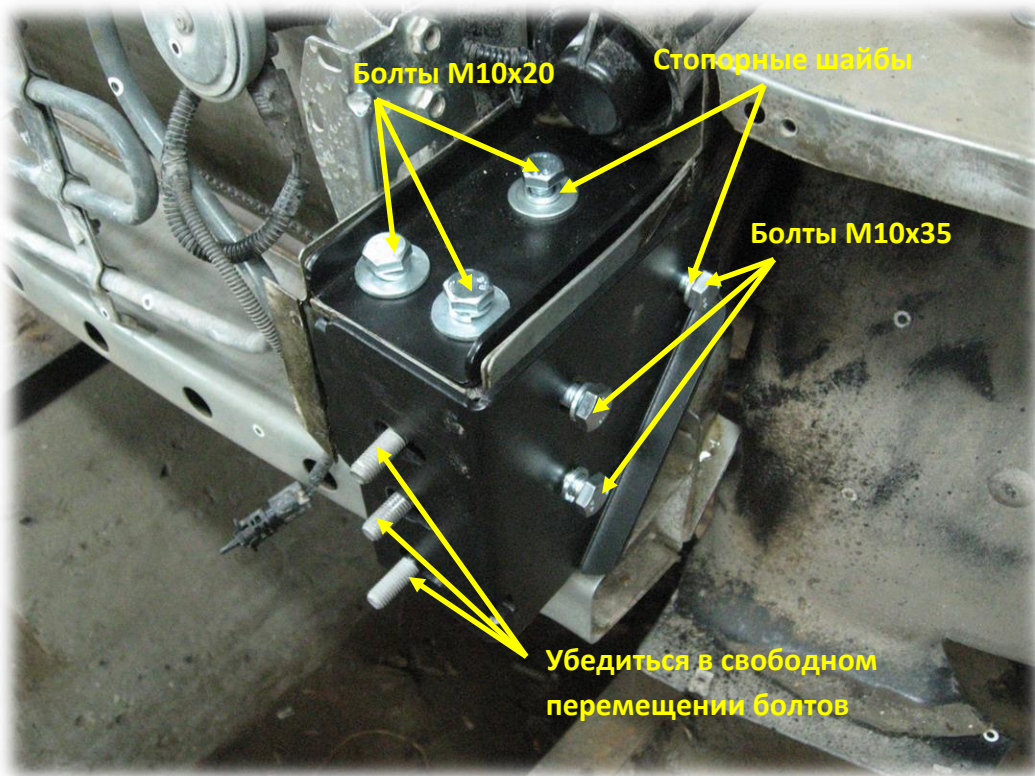
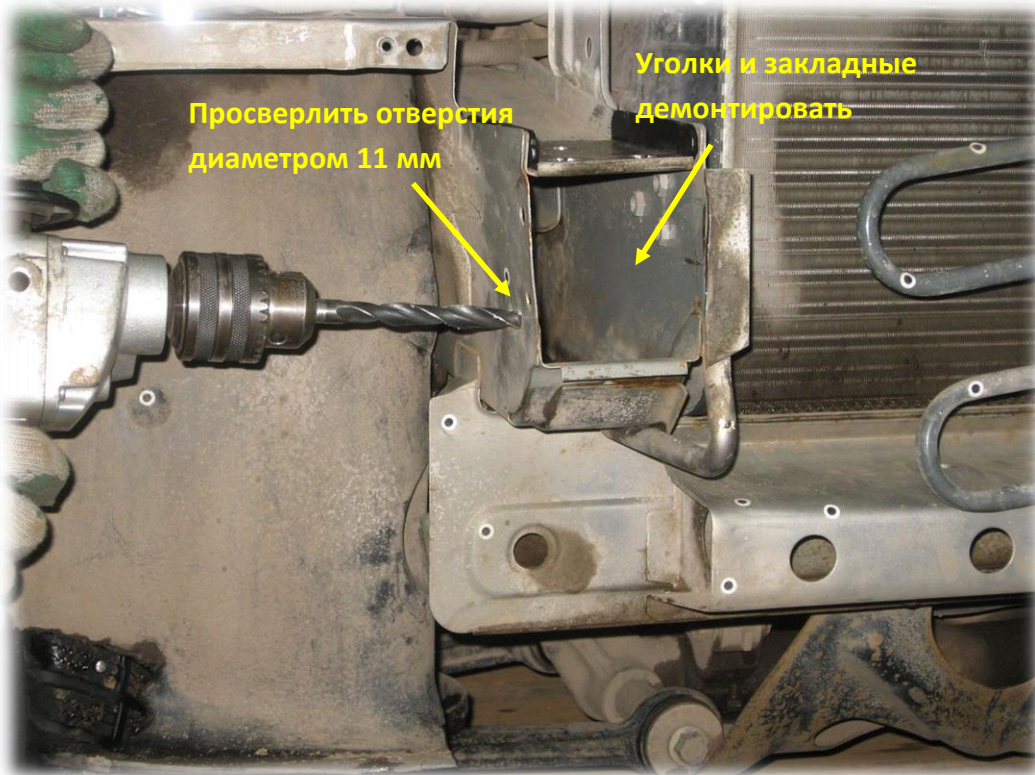
7. Используя уголки как шаблоны, отметить отверстия на стенках лонжеронов.



**Керном наметить
отверстия в лонжероне**

Демонтировать уголки и закладные.

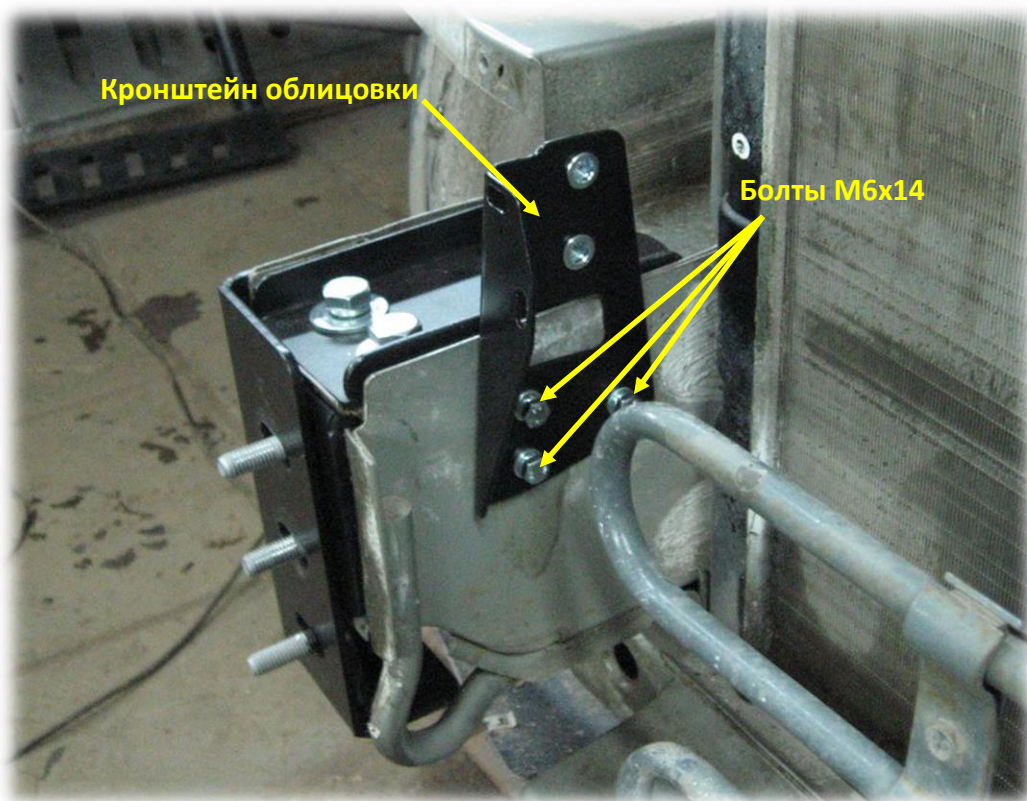
Просверлить по 3 отверстия диаметром 11 мм в каждом лонжероне.



8. Установить на свои места накладку, закладные и уголки. Накладку стянуть с закладной тремя болтами M10x20, уголок стянуть с закладной тремя болтами M10x35. Под все болты подложить стопорные шайбы.

Перед переходом к следующему этапу убедитесь в свободном перемещении закладных болтов в пределах пазов.

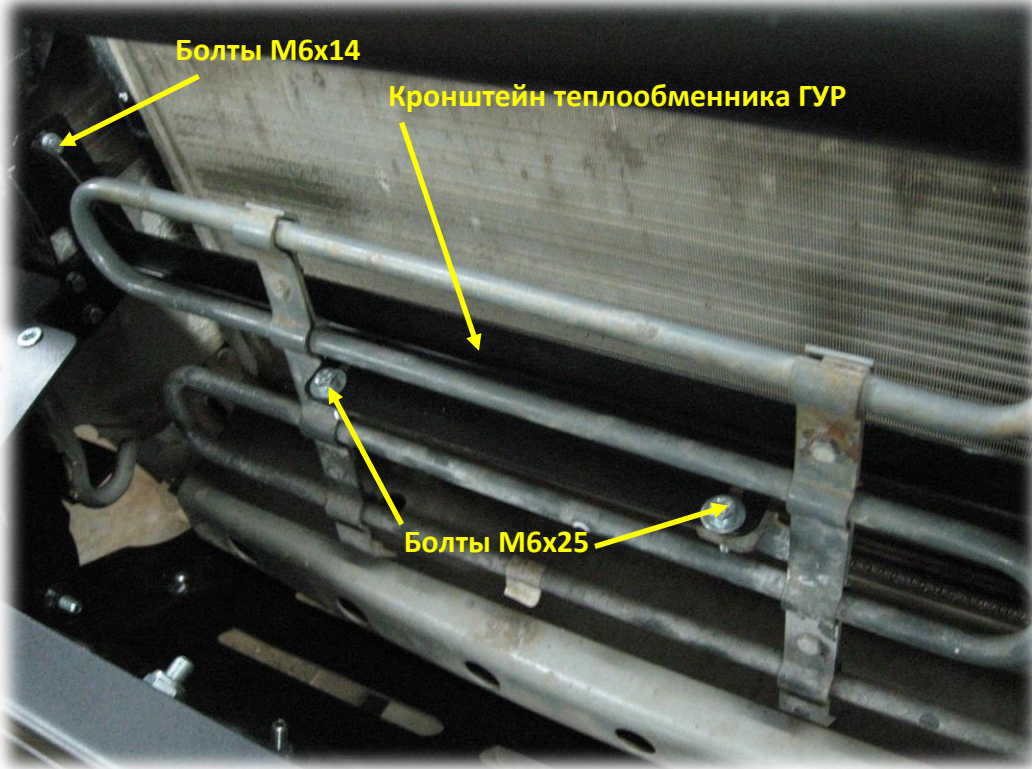
Установите блок-фары головного света на свои места и подключите разъемы электропроводки.



Кронштейн облицовки

Болты М6х14

9. Установить кронштейн крепления облицовки на правый лонжерон подрамника. Для крепления используются три приварные гайки на лонжероне и болты М6х14 из комплекта бампера. Под каждый болт подложить плоскую шайбу и стопорную шайбу.



10. Установить кронштейн крепления теплообменника ГУР, как показано на рисунке. Кронштейн устанавливается между двумя кронштейнами облицовки с помощью болтов М6х14 из комплекта бампера, под каждый болт подложить увеличенную шайбу и стопорную шайбу. Закрепить теплообменник ГУР на кронштейне двумя болтами М6х25 и гайками М6 из комплекта бампера.

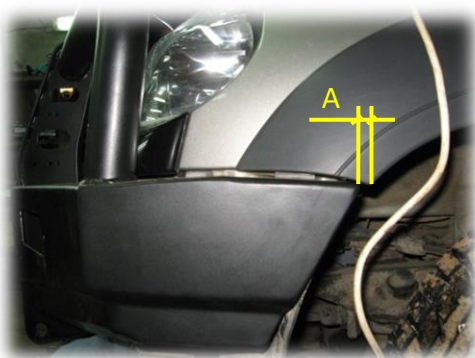


11. Установить облицовку фар. Для крепления к крыльям используются штатные винты. Для крепления к кронштейнам на лонжеронах используются болты М6х14 и гайки М6 из комплекта бампера.



12. Установить бампер на автомобиль. "Наживить" гайки М10 крепления бампера (по 3 шт. на сторону). Под каждую гайку подложить увеличенную шайбу и стопорную шайбу.

Установить бампер на автомобиль



13. Выровнять бампер относительно кузова. Для выравнивания используются регулировочные пластины из комплекта бампера:



Пластины вставить между передней плоскостью уголка и кронштейном бампера.

Следует добиться равенства размеров:

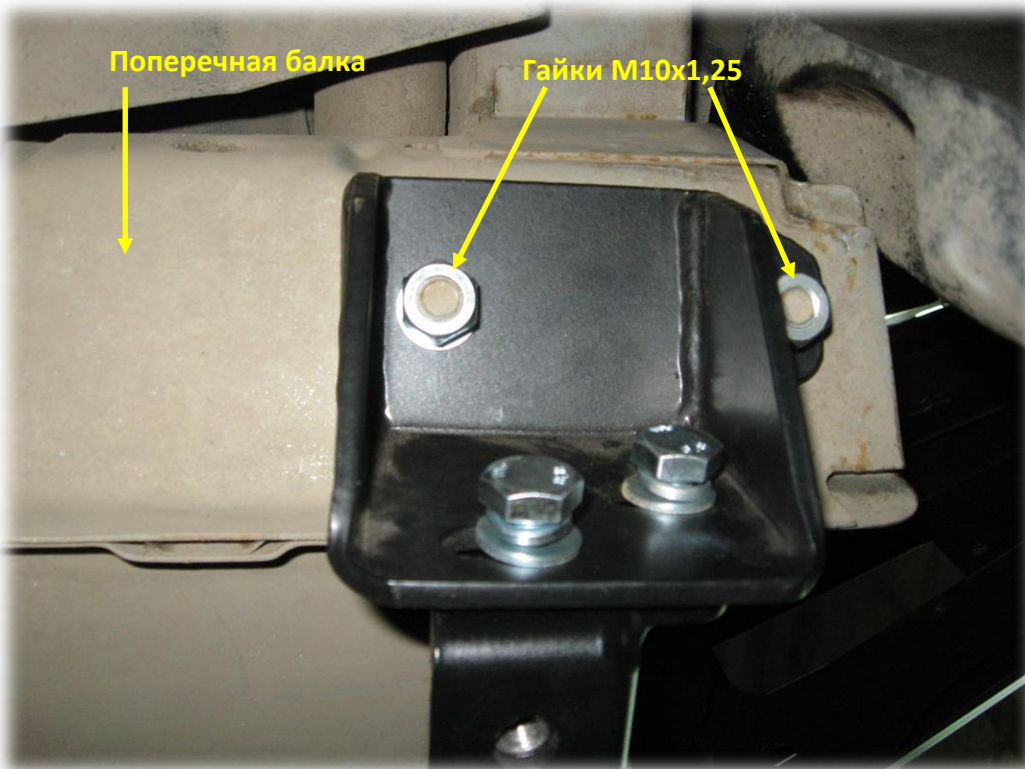
$A=B$

$B=Г$



Д=Е

После выравнивания закрепить бампер, затянув крепежные гайки М10.

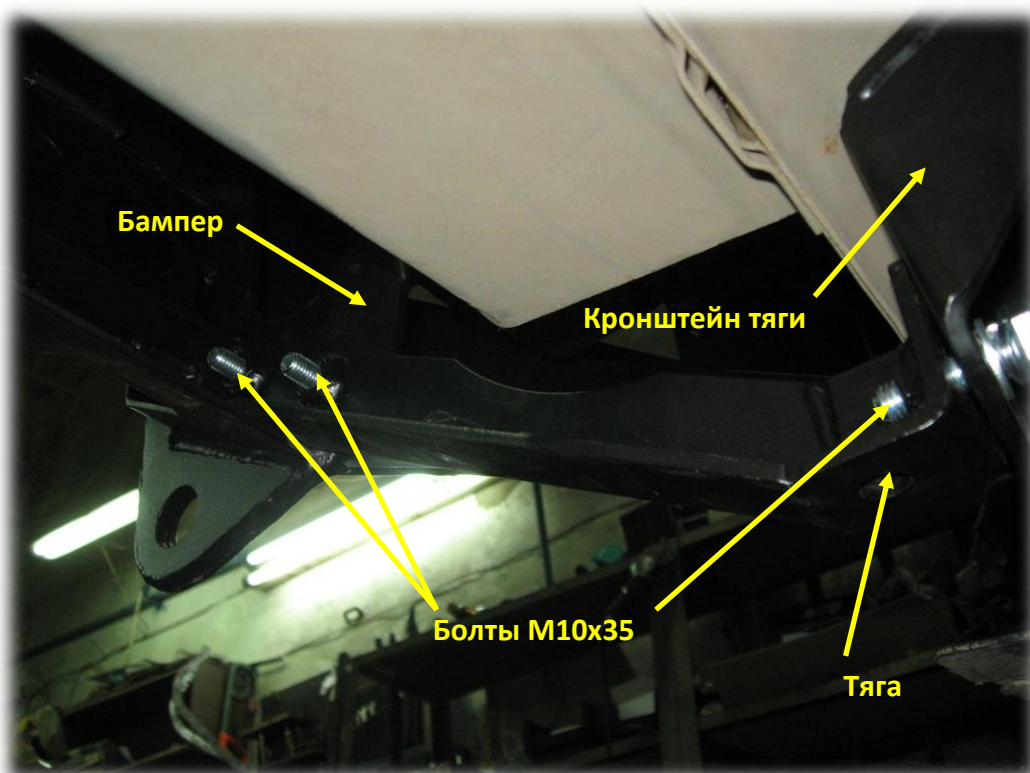


Поперечная балка

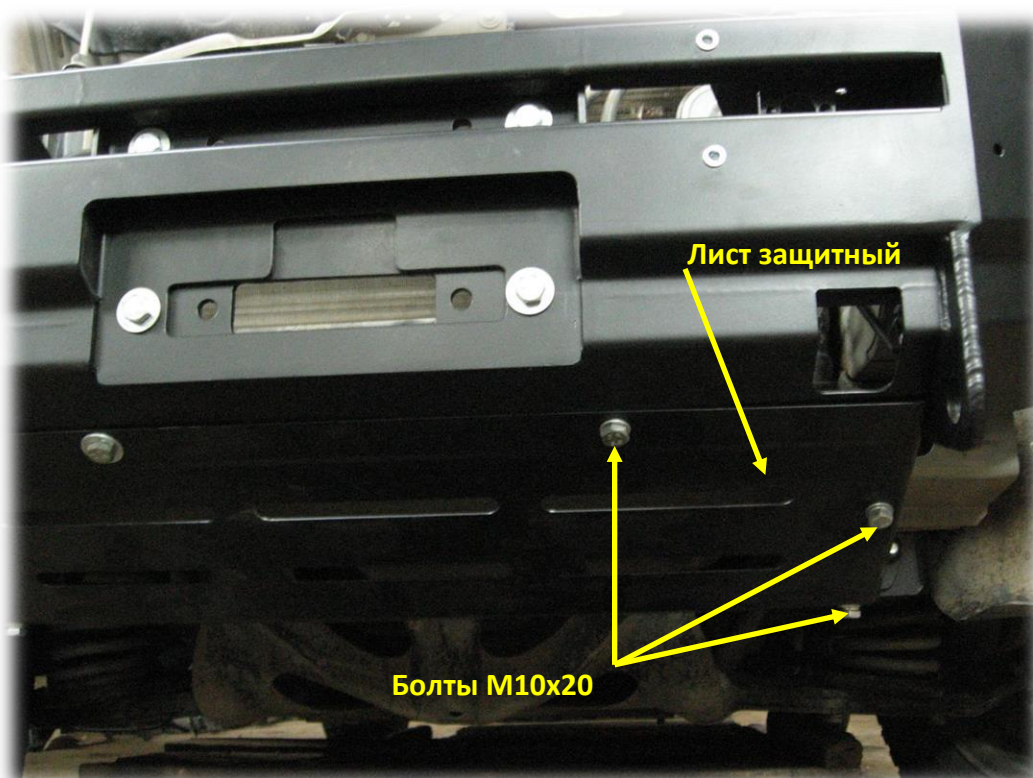
Гайки М10х1,25

14. Установить кронштейны тяг (правый и левый) на поперечную балку подрамника. На балке имеются закладные болты по 2 шт с каждой стороны. Для крепления кронштейнов используются гайки М10х1,25 (мелкий шаг) из комплекта бампера по 2 шт. на сторону. Под каждую гайку подложить плоскую шайбу и стопорную шайбу.

Гайки "наживить", но не затягивать.



15. Установить тяги (правую и левую). Тяги крепятся болтами M10x35 к кронштейнам тяг (2 болта) и к бамперу (2 болта). Под каждый болт подложить стопорную шайбу. Болты сначала "наживить" и затягивать только после установки всех болтов. Затяжку начинать с бампера в направлении кронштейнов тяг, крепежные гайки кронштейнов тяг затягивать последними.



При наличии в комплектации бампера защитного листа рекомендуется перед затяжкой болтов тяг "наживить" все болты крепления защитного листа (6 шт. M10x20).

Установка завершена.

Претензии по качеству установки бампера на автомобили с нарушенной геометрией рамы и кузова (после ДТП) не принимаются.

Упаковка, хранение, транспортировка, утилизация

Изделие (и/или его составные части) упакованы в гибкую сплошную упаковку (код ОКВГУМ 2.6), обеспечивающую сохранность изделия при условии соблюдения перевозчиком установленных законодательством правил перевозок грузов.

При транспортировании, погрузке, выгрузке и хранении изделий должна обеспечиваться их сохранность от механических повреждений и загрязнения.

В процессе транспортировки не допускается:

- бросать изделие с высоты более 0,3 метра;
- волочить изделие по твёрдой поверхности;
- бросать на изделие предметы с массой более 3кг с высоты более 0,3 метра;
- царапать изделие острыми твёрдыми предметами;
- нарушать упаковку изделия любыми способами.

В случае невозможности соблюдения вышеуказанных правил, транспортировка должна осуществляться в жёсткой упаковке (коды ОКВГУМ 2.2, 2.5).

Хранение изделий должно осуществляться в условиях не хуже 3 категории по ГОСТ 15150-69, т.е. как минимум в закрытых помещениях с естественной вентиляцией без искусственно регулируемых климатических условий.

По истечении срока службы бампер должен быть утилизирован в соответствии с требованиями законодательства к утилизации вторичного сырья.

ВНИМАНИЕ: В случае превышения срока службы могут возникнуть разрушения силовых элементов конструкции вследствие усталостного износа, что может привести к непредсказуемым негативным последствиям.

Гарантийные обязательства

Изготовитель гарантирует соответствие изделия требованиям технических условий при соблюдении правил транспортировки, хранения и эксплуатации.

Срок гарантии составляет 1 год со дня приобретения изделия.

Гарантия изготовителя не распространяется на:

- повреждения, возникшие вследствие нарушения указаний по транспортировке, хранению и эксплуатации;
- изделия, имеющие следы модификации, доработки, изменения конструкции;
- коррозию в местах механического повреждения лакокрасочного покрытия (царапины, сколы, вмятины и т.п.);
- изделия с неподтверждённой документально датой продажи;
- загибы, замятия и прочие повреждения изделия, произошедшие вследствие столкновений/ДТП;
- упругая деформация изделий (при снятии нагрузки изделие возвращается в исходное положение);
- повреждения бампера и/или автомобиля, возникшие вследствие выдёргивания застрявшего автомобиля за буксирную проушину или другие части бампера;
- следы зачистки в местах сварочных швов под слоем краски;
- незащищенные сварочные швы под слоем краски;
- ржавчина в местах стыка деталей внутри отверстия буксирной проушины;
- ржавчина внутри приварных гаек;
- состояние поверхности краёв и торцов изделия после резки (технологические особенности оборудования, такие как конусность, следы входа и выхода);

- проблемы, связанные с установкой изделия на автомобиль, не предназначенный для установки изделия (несоответствие марки, модели, модификации, года выпуска автомобиля данным, указанным в документации изготовителя);
- величина зазоров между изделием и элементами автомобиля, несимметричность зазоров.

Изготовитель не несёт ответственности в случае отказа в осуществлении регистрационных действий с автомобилем, на который установлено изделие, в случае невыполнения собственником требований законодательства по регистрации изменений, внесённых в конструкцию транспортного средства.

Рекламации вместе с фото или видео материалами, иллюстрирующими проблему, следует направлять по электронной почте support@ojeeep.ru или по адресу изготовителя. Изготовитель имеет право запросить дополнительную информацию, а также попросить предоставить изделие или его составную часть на экспертизу.

Изготовитель

ИП Волков Д.Ю. ИНН 503406587445, Московская область, Орехово-Зуево, Лапина, 58А.

<https://ojeeep.ru/>

Спецификация

Артикул	Наименование детали	02.007.01	02.007.03
02.007.00	Бампер передний Chevrolet Niva	1	1
04.205.00	Лист защитный		1
10.218.00	Тяга правая в сборе Chevrolet Niva	1	1
10.219.00	Тяга левая в сборе Chevrolet Niva	1	1
10.220.00	Кронштейн тяги правый Chevrolet Niva	1	1
10.221.00	Кронштейн тяги левый Chevrolet Niva	1	1
10.222.00	Закладная правая в сборе Chevrolet Niva	1	1
10.223.00	Закладная левая в сборе Chevrolet Niva	1	1
10.224.00	Уголок правый в сборе Chevrolet Niva	1	1
10.225.00	Уголок левый в сборе Chevrolet Niva	1	1
10.226.00	Накладка Chevrolet Niva	2	2
12.223.00	Заглушка проёма доп.фары	2	
12.224.00	Решётка защитная доп.фары		2
12.229.00	Крышка лебедки		1
12.230.00	Пластина переходная	1	1
12.231.00	Защита фар левая		1
12.232.00	Защита фар правая		1
14.004.00	Кронштейн рейки/жалюзи		2
14.005.00	Кронштейн для троса		2
14.009.00	Рейка 5(720)		1
14.010.00	Рамка защитная номерного знака		1
14.209.00	Кронштейн дополнительных фар Wesem 3HMz		2
14.219.00	Кронштейн облицовки Chevrolet Niva	1	1
14.221.00	Кронштейн теплообменника ГУР Chevrolet Niva	1	1
17.004.00	Пластина регулировочная (1 паз)	4	4
3HMz 264.01	Комплект противотуманных фар Wesem 3HMz		1
Болт М10-20	Болт М10-20 8.8 (S17) ГОСТ 7798-70	6	12
Болт М10-35	Болт М10-35 8.8 (S17) ГОСТ 7798-70	16	16
Болт М6-14	Болт М6-14 5.8 (S10) ГОСТ 7798-70	10	30
Болт М6-25	Болт М6-25 5.8 (S10) ГОСТ 7798-70	10	14
Болт М8-25	Болт М8-25 5.8 (S13) ГОСТ 7798-70		2
Гайка М 10x1,25	Гайка М 10x1,25	4	4
Гайка М10 сс	Гайка М10 самостопорящаяся с неметаллической вставкой ГОСТ Р 50273-92	8	8
Гайка М6 сс	Гайка М6 самостопорящаяся с неметаллической вставкой ГОСТ Р 50273-92.	10	18
Гайка М8 сс	Гайка М8 самостопорящаяся с неметаллической вставкой ГОСТ Р 50273-92		2
Колпачок болта ТРD10	Колпачок пластиковый на болт/гайку М10 с диаметром основания 20.5 мм и высотой 19.5 мм.	6	10
Колпачок болта ТРD6	Колпачок пластиковый на болт/гайку М6 с диаметром основания 12.5 мм и высотой 13 мм	4	12
Сертификат	Сертификат на бамперы OJ	1	1
Шайба 10	Шайба 10	12	18
Шайба 6	Шайба 6	22	24
Шайба 8	Шайба 8		4
Шайба пружинная 10	Шайба пружинная 10	30	36
Шайба пружинная 6	Шайба пружинная 6	14	26
Шайба увеличенная 10	Шайба 10 увеличенная ГОСТ 6958-78	6	6
Шайба увеличенная 6	Шайба 6 увеличенная ГОСТ 6958-78	8	8