

РУКОВОДСТВО ПО ЭКСПЛУАТАЦИИ

Багажник автомобильный OJ 01.391.70

Применение: Land Rover Defender 90, 110 I поколение

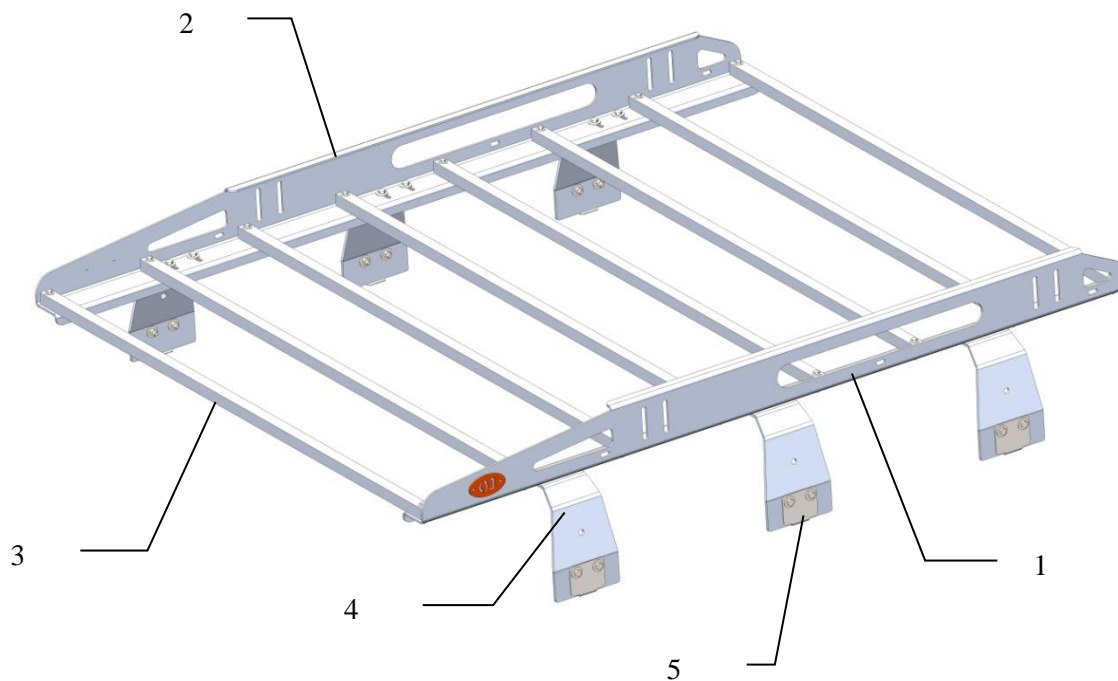


Рис.1 Багажник общий вид



Составные части багажника OJ 01.391.70:

1. Боковина левая – 1шт.
2. Боковина правая - 1шт.
3. Поперечина – 8шт.
4. Опора – 6шт.
5. Прижим опоры – 6шт.

Изготовитель имеет право вносить изменения в изделие, являющиеся следствием работы по усовершенствованию конструкции и технологии производства. Реальное изделие может незначительно отличаться от представленного на изображениях в данном документе.

Технические характеристики:

Габаритные размеры ШхГхВ (без упаковки): 1470x1657x336 мм.

Масса нетто: 16 кг.

Посадочные размеры багажника: 1470x1150 мм.

Грузоподъёмность: 90 кг.

Материал: алюминиевый деформируемый сплав.

Допуски, класс точности: согласно КД изготовителя, неуказанные допуски по ГОСТ 30893.2-2002 – сL.

Покрытие: П-ПЭ RAL 9005.V.01.

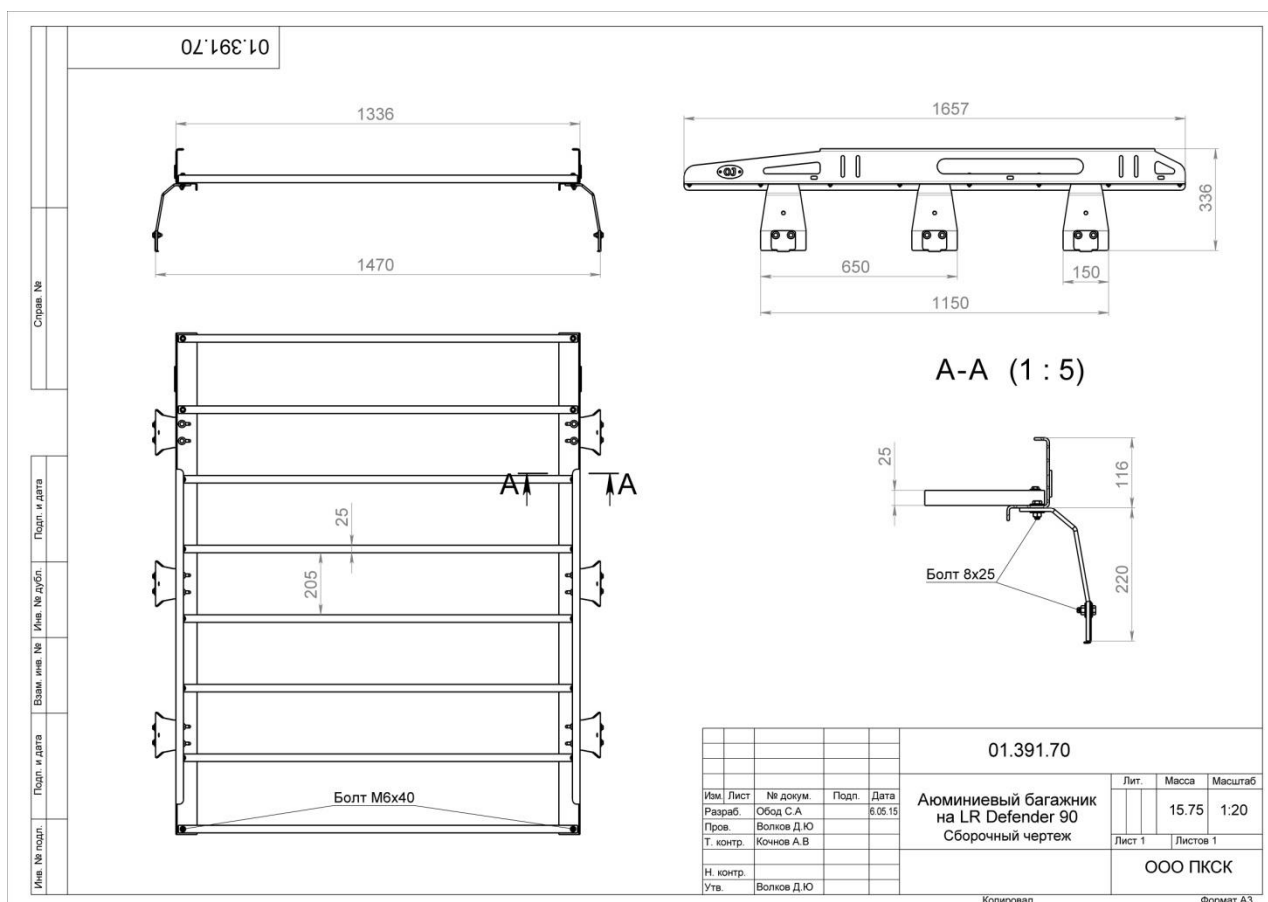


Рис. 2 Чертёж общего вида

Основные потребительские свойства, условия безопасного использования:

Багажник (изделие) предназначен для эксплуатации в общеклиматических условиях на автомобилях Land Rover Defender 90, 110 I поколения.

Багажник соответствует требованиям Технического регламента о безопасности колёсных транспортных средств № 018/2011 и допущен к обращению на рынке (территории) Евразийского экономического союза (ЕАЭС).

ВНИМАНИЕ: в соответствии с требованиями ПДД, действующими на территории РФ, эксплуатация транспортного средства с изменениями, внесёнными в конструкцию без разрешения ГИБДД, запрещена. Собственник транспортного средства обязан

обеспечить монтаж и эксплуатацию изделия в соответствии с действующим законодательством РФ.

Грузоподъёмность багажника указана с учётом распределения массы груза по всем поперечинам багажника.

При перевозке груза на багажнике необходимо надёжно крепить его, обеспечивая невозможность его перемещения во время движения автомобиля.

Запрещается перевозить на багажнике груз, масса которого превышает грузоподъёмность багажника или массу, указанную в тех.паспорте автомобиля.

Необходимо периодически проверять целостность конструкции и крепежа. При деформации кронштейнов или ослаблении крепежа необходимо незамедлительно прекратить эксплуатацию багажника и принять меры по устранению неисправностей. При деформации опор и прижимов опоры эксплуатация багажника не допускается.

При изготовлении изделия не используются опасные материалы, требующие специальных условий обращения.

Срок службы 10 лет.

Регламент технического обслуживания

В целях обеспечения безотказной эксплуатации изделия необходимо проводить регулярные осмотры с целью выявления повреждений, снижающих прочность конструкции, и опасных дефектов, являющихся результатом ненадлежащего использования, аварий и прочих воздействий.

Периодически, не реже одного раза в месяц необходимо проводить функциональный осмотр, который включает:

- проверку на предмет наличия трещин, разрывов металла в элементах багажника или кузова автомобиля;
- проверку наличия смещения багажника относительно кузова;
- проверку затяжки резьбовых соединений.

Ежегодный основной осмотр включает работы, предусмотренные функциональным осмотром и следующие работы:

- проверку элементов конструкции на предмет наличия коррозии. При обнаружении очагов коррозии произвести антикоррозионную обработку и подкраску;

В случае эксплуатации багажника с постоянной нагрузкой или спецтехнике, в тяжёлых условиях, преимущественно вне дорог общего пользования или на дорогах с плохим покрытием интервал осмотров следует существенно сократить, например функциональный осмотр осуществлять один раз в 3-5 дней, основной осмотр осуществлять ежемесячно.

При ослаблении крепёжных соединений, произвести их подтяжку, используя стандартный инструмент.

При обнаружении трещин/разрывов в элементах крепления багажника, в кузове автомобиля, креплении оборудования на багажнике необходимо немедленно прекратить эксплуатацию изделия до момента устранения повреждений. При невозможности провести ремонт или замену необходимо демонтировать изделие с автомобиля.

Инструкция по установке:

- Собрать багажник, установив все поперечины 3 при полной их затяжке к боковинам 1,2. Затем наживить опоры 4 прилагающимся крепежом.

- Установить багажник на желоба крыши, отрегулировать опоры багажника 4 по нормальному положению их на желобах.
- Используя прижим опоры 5 притянуть опору к желобу прилегающим крепежом, во избежание повреждения лакокрасочного покрытия водостока подложить под опору 4 изоляционный материал, прилегающий в комплекте багажника.
- После затяжки прижима опоры окончательно притянуть боковины багажника 1,2 к опорам 4.

Упаковка, хранение, транспортировка, утилизация

Изделие (и/или его составные части) упакованы в гибкую сплошную упаковку (код ОКВГУМ 2.6), обеспечивающую сохранность изделия при условии соблюдения перевозчиком установленных законодательством правил перевозок грузов.

При транспортировании, погрузке, выгрузке и хранении изделий должна обеспечиваться их сохранность от механических повреждений и загрязнения.

В процессе транспортировки не допускается:

- бросать изделие с высоты более 0,3 метра;
- волочить изделие по твёрдой поверхности;
- бросать на изделие предметы с массой более 3кг с высоты более 0,3 метра;
- царапать изделие острыми твёрдыми предметами;
- нарушать упаковку изделия любыми способами.

В случае невозможности соблюдения вышеуказанных правил, транспортировка должна осуществляться в жёсткой упаковке (коды ОКВГУМ 2.2, 2.5).

Хранение изделий должно осуществляться в условиях не хуже 3 категории по ГОСТ 15150-69, т.е. как минимум в закрытых помещениях с естественной вентиляцией без искусственно регулируемых климатических условий.

По истечении срока службы багажник должен быть утилизирован в соответствии с требованиями законодательства к утилизации вторичного сырья.

ВНИМАНИЕ: В случае превышения срока службы могут возникнуть разрушения силовых элементов конструкции вследствие усталостного износа, что может привести к непредсказуемым негативным последствиям.

Гарантийные обязательства

Изготовитель гарантирует соответствие изделия требованиям технических условий при соблюдении правил транспортировки, хранения и эксплуатации.

Срок гарантии составляет 1 год со дня приобретения изделия.

Гарантия изготовителя не распространяется на:

- повреждения, возникшие вследствие нарушения указаний по транспортировке, хранению и эксплуатации;
- изделия, имеющие следы модификации, доработки, изменения конструкции;
- коррозию в местах механического повреждения лакокрасочного покрытия (царапины, сколы, вмятины и т.п.);
- изделия с неподтверждённой документально датой продажи;
- загибы, замятия и прочие повреждения изделия, произошедшие вследствие столкновений/ДТП;
- упругая деформация изделий (при снятии нагрузки изделие возвращается в исходное положение);

- следы зачистки в местах сварочных швов под слоем краски;
- незачищенные сварочные швы под слоем краски;
- состояние поверхности краёв и торцов изделия после резки (технологические особенности оборудования, такие как конусность, следы входа и выхода);
- проблемы, связанные с установкой изделия на автомобиль, не предназначенный для установки изделия (несоответствие марки, модели, модификации, года выпуска автомобиля данным, указанным в документации изготовителя);

Изготовитель не несёт ответственности в случае отказа в осуществлении регистрационных действий с автомобилем, на который установлено изделие, в случае невыполнения собственником требований законодательства по регистрации изменений, внесённых в конструкцию транспортного средства.

Рекламации вместе с фото или видео материалами, иллюстрирующими проблему, следует направлять по электронной почте support@ojeeep.ru или по адресу изготовителя. Изготовитель имеет право запросить дополнительную информацию, а также попросить предоставить изделие или его составную часть на экспертизу.

Изготовитель

ООО ПК «Силовые конструкции» ОГРН 1125034002631

Московская область, Орехово-Зуево, Лапина, 58А.

<https://ojeeep.ru/>

Спецификация

N	Артикул	Описание	Количество
1	01.391.00	А1 боковина левая 1,7 м	1
2	01.392.00	А1 боковина правая 1,7 м	1
3	01.373.00	А1 поперечина 1320 мм	8
4	09.337.00	Алюминиевая опора багажника 220 мм	6
5	09.323.00	Прижим опоры	6
6	Болт М6-40	Болт М6-40 5.8 (S10) ГОСТ 7798-70	16
7	Гайка М6 сс	Гайка М6 самостопорящаяся с неметаллической вставкой ГОСТ Р 50273-92.	16
8	Шайба увеличенная 6	Шайба 6 увеличенная ГОСТ 6958-78	32
9	Болт М8-25	Болт М8-25 5.8 (S13) ГОСТ 7798-70	24
10	Гайка М8 сс	Гайка М8 самостопорящаяся с неметаллической вставкой ГОСТ Р 50273-92	24
11	Шайба увеличенная 8	Шайба 8 увеличенная ГОСТ 6958-78	48
12	Колпачок болта ТРD8	Колпачок пластиковый на болт/гайку М8 с диаметром основания 14 мм и высотой 13 мм.	12
13	П-Профиль 12x9x2 500	П-образный профиль резиновый 12x9x2 под s=5 мм (500 мм)	2
14	Сертификат багажники OJ	Сертификат на багажники OJ	1
15	ЭД QR-code	QR-code (ссылка) на эксплуатационную документацию	1