

РУКОВОДСТВО ПО ЭКСПЛУАТАЦИИ

Бампер передний OJ 02.061.NN, где NN - число от 01 до 99

Применение: Toyota Hilux VII рестайлинг 2011г

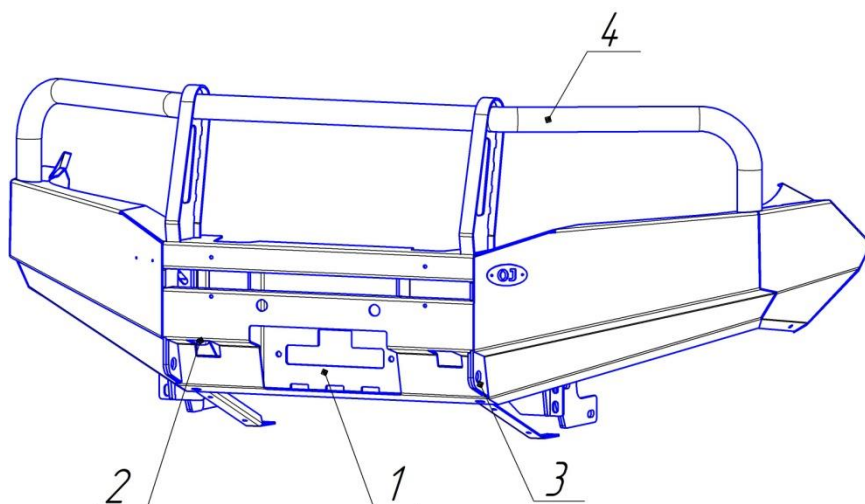


Рис. 1. Бампер, вид спереди.

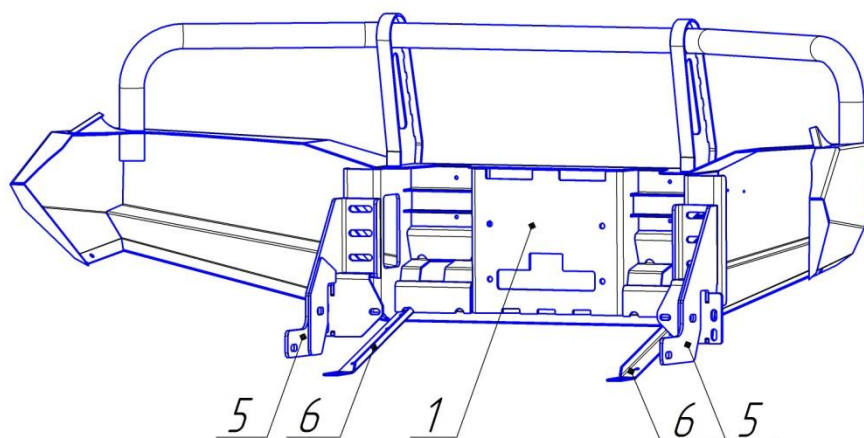


Рис. 2. Бампер, вид сзади.

EAC

Изготовитель имеет право вносить в изделие изменения, являющиеся следствием работы по усовершенствованию конструкции и технологии производства. Реальное изделие может незначительно отличаться от представленного на изображениях в данном документе.

Составные части бампера (зависят от конкретной комплектации):

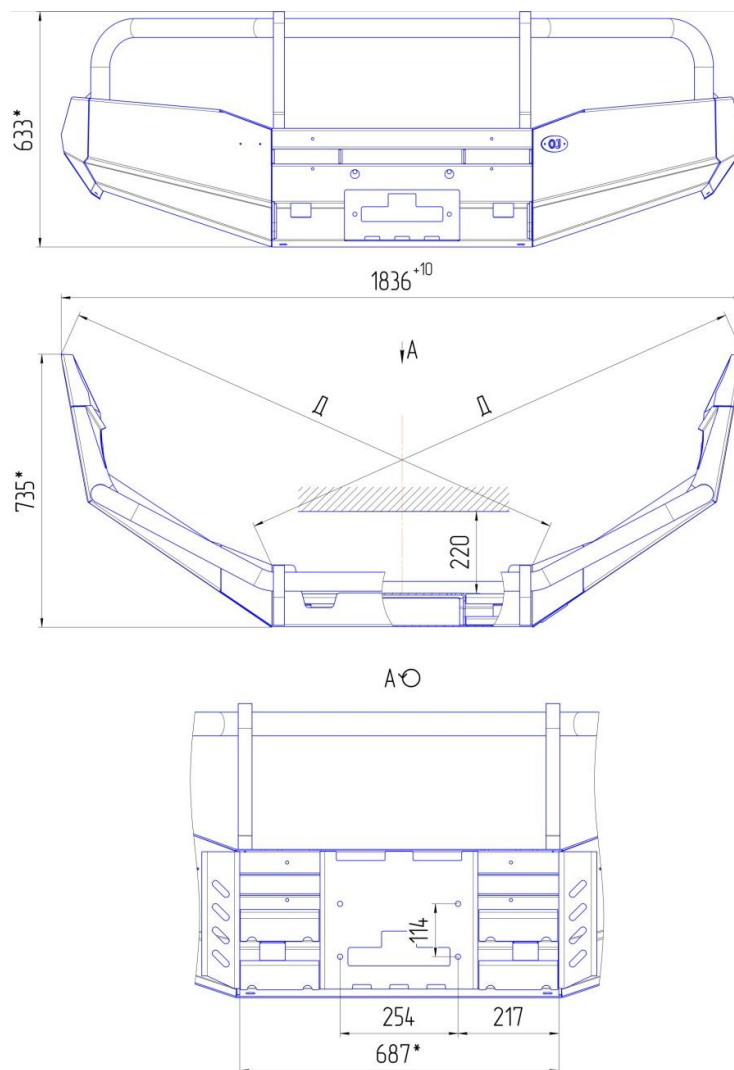
1. Площадка лебедки.
2. Прорез для реечного домкрата.
3. Буксирная проушина.
4. Защитная дуга.
5. Кронштейн крепления бампера (положения стандарт и лифт 50мм).
6. Кронштейн-растяжка.
7. Пластина регулировочная (не показана).

Технические характеристики

Габаритные размеры (без упаковки, ДхШхВ): 735x1836x633 мм.

Масса нетто (базовая комплектация): 52 кг.

Посадочные размеры площадки лебёдки: 114x254 мм.



- 1.*Размер для справок
2. Разность диагоналей Д не более 5 мм

Рис.3. Габаритный чертёж.

Рис. 3. Габаритный чертёж.

Основные потребительские свойства, условия безопасного использования

Бампер (изделие) предназначен для эксплуатации в общеклиматических условиях на автомобилях Toyota Hilux VII рестайлинг 2011г.

Бампер соответствует требованиям Технического регламента о безопасности колёсных транспортных средств № 018/2011 и допущен к обращению на рынке (территории) Евразийского экономического союза (ЕАЭС).

ВНИМАНИЕ: в соответствии с требованиями ПДД, действующими на территории РФ, эксплуатация транспортного средства с изменениями, внесёнными в конструкцию без разрешения ГИБДД, запрещена. Собственник транспортного средства обязан обеспечить монтаж и эксплуатацию изделия в соответствии с действующим законодательством РФ.

Использование защитных решёток, кронштейнов намотки троса и другого дополнительного оборудования, не соответствующего требованиям Технического регламента о безопасности колёсных транспортных средств 018/2011, допускается только на автомобилях, которые эксплуатируются вне дорог общего пользования (например, спортивных, спецтехники и т.п.). **Использование данного оборудования на дорогах общего пользования запрещено!**

Бампер предназначен для использования с лебёдкой с тяговым усилием до 4,5 тонн. Вместо роликов на дорогах общего пользования следует использовать плоский клюз. В транспортном положении лебёдочный трос должен быть надёжно закреплён (натянут) за проемы упора реечного домкрата.

При использовании лебёдки необходимо строго соблюдать правила техники безопасности, а именно: а) использовать коррозийную стропу и шаклы для крепления троса; б) держать трос руками на расстоянии не ближе 0,5 м от клюза/роликов, следить за тем, чтобы руку не затянуло в щель клюза/роликов, использовать плотные перчатки; в) надёжно крепить трос, следить за тем, чтобы не наехать на трос во время движения; г) следить за безопасным расположением других людей/автомобилей относительно лебёдки и троса, использовать тросогаситель.

Предусмотрена возможность использования кронштейна под квадрат 50x50 мм для крепления съёмного оборудования (например, переносной лебёдки). Кронштейн под квадрат 50x50 мм устанавливается на площадку крепления лебёдки.

При движении по дорогам общего пользования лебёдка, её составные части и другое оборудование не должны выступать за переднюю фронтальную плоскость бампера.

При использовании троса необходимо надёжно крепить его как к бамперу, так и к буксирующему/буксируемому автомобилю. Крепление троса к буксирной проушине осуществлять с использованием шакла.

Не допускается использование нерастяжимого троса (в т.ч. стального) для буксировки и выдёргивания застрявшего автомобиля.

ВНИМАНИЕ: в связи с невозможностью достоверно определить величину нагрузки на буксирной проушине, возникающей при выдёргивании застрявшего автомобиля (реальные характеристики троса, степень застревания, наличие предметов, препятствующих высвобождению автомобиля и прочее) производитель не несёт ответственности за возможные повреждения бампера и/или автомобиля в таких случаях.

В связи с тем, что бампер предназначен для использования в условиях, при которых возникают повышенные нагрузки на автомобиль, необходимо периодически проверять целостность конструкции и крепежа.

При изготовлении изделия не используются опасные материалы, требующие специальных условий обращения.

Срок службы изделия 5 лет.

Регламент технического обслуживания

В целях обеспечения безотказной эксплуатации изделия необходимо проводить регулярные осмотры с целью выявления повреждений, снижающих прочность конструкции, и опасных дефектов, являющихся результатом ненадлежащего использования, аварий и прочих воздействий.

Периодически, не реже одного раза в месяц необходимо проводить функциональный осмотр, который включает:

- проверку на предмет наличия трещин, разрывов металла в элементах бампера или рамы автомобиля;
- проверку наличия смещения бампера относительно кузова с уменьшением зазоров менее рекомендуемых;
- проверку наличия всех составных частей бампера, в т.ч. номерного знака, фонарей и т.п.;
- проверку затяжки резьбовых соединений.

Ежегодный основной осмотр включает работы, предусмотренные функциональным осмотром и следующие работы:

- проверку работоспособности и смазку шарнирных и подшипниковых элементов конструкции;
- проверку элементов конструкции на предмет наличия коррозии. При обнаружении очагов коррозии произвести антикоррозионную обработку и подкраску;

В случае эксплуатации бампера на спортивных автомобилях или спецтехнике, в тяжёлых условиях, преимущественно вне дорог общего пользования или на дорогах с плохим покрытием интервал осмотров следует существенно сократить, например функциональный осмотр осуществлять один раз в 3-5 дней, основной осмотр осуществлять ежемесячно.

При ослаблении крепёжных соединений, произвести их подтяжку, используя стандартный инструмент.

При обнаружении трещин/разрывов в элементах крепления бампера, в раме автомобиля, креплении оборудования на бампере (например кронштейне запасного колеса) необходимо немедленно прекратить эксплуатацию бампера до момента устранения повреждений. При невозможности провести ремонт или замену необходимо демонтировать изделие с автомобиля.

При обнаружении изгибов, трещин в площадке лебёдки необходимо прекратить эксплуатацию лебёдки до момента устранения повреждений.

Моменты затяжки резьбовых соединений

Резьбовые соединения в местах крепления кронштейнов бампера к раме и самого бампера к кронштейнам относятся к классу ответственных резьбовых соединений по ОСТ 37.001.031-72. Для таких соединений необходимо обеспечить соблюдение требований к величине крутящего момента затяжки во избежание смещения бампера и повреждения деталей вследствие ослабления крепежа.

Ниже приведены значения максимальных и минимальных моментов затяжки резьбовых соединений крепления бампера к раме автомобиля.

Диаметр резьбы, мм	Крутящий момент затяжки, Н·м		Точность измерения величины момента
	Минимальный	Максимальный	
8	20	25	±1
10	40	50	±2
12	67	85	±5

Пределы допустимой погрешности средств измерения крутящего момента не должны превышать величин, указанных в таблице.

Инструкция по установке

Установка должна осуществляться лицом, имеющим квалификацию Слесаря по ремонту автомобиля не ниже 2 разряда.

Перед установкой необходимо убедиться в соответствии изделия размерам, указанным в настоящем руководстве. При отклонении от размеров (с учётом допусков), необходимо сообщить об этом производителю.

Рекомендованный зазор между бампером и кузовом должен составлять 15-20 мм. Допускается увеличение или уменьшение зазора в отдельных местах.


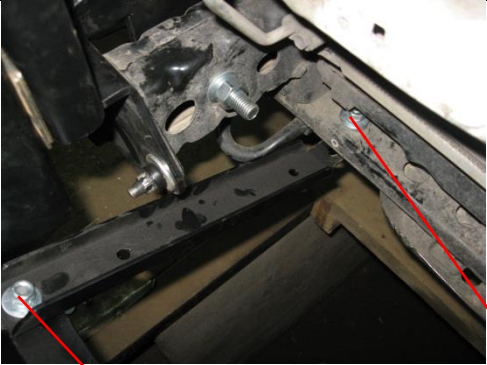
В процессе установки следует избегать следующих действий:

- затяжка крепежа одного или нескольких установочных мест «намертво», не дожидаясь установки и «наживления» всех посадочных мест, что может привести к несовпадению (несоосности) некоторых посадочных мест;
- затяжка крепежа одного из пары кронштейнов «намертво», а не постепенная их протяжка может привести к изменению зазора с одной стороны, по отношению к другой;
- установка с зазорами менее рекомендованных значений может привести к касаниям кузова и бампера при движении по неровностям, а как следствие стукам, повреждениям ЛКП или кузова.

Порядок установки:

	<p>1. Демонтировать штатный бампер, усилитель и кожухи. Расстыковать бампер и облицовку радиатора (облицовку в последующем установим на место).</p>
 <p>Болт M12x1.25x35</p> <p>Болт M14x100</p> <p>Гайка M10x1.25</p> <p>Болт M10x30</p>	<p>2. Установить на лонжероны кронштейны рамы (поз.6). Использовать крепеж: -Болт M14x100 – 2шт -Болт M12x1,25x35 – 2 шт. -Болт M10x30 – 2 шт. -Гайка M14 – 2 шт. -Гайка M10x1.25 – 4 шт. -Гайка M10 – 2 шт. -Шайба плоская 14 – 4 шт. -Шайба пружинная 14 – 2 шт. -Шайба плоская 12 – 2шт. -Шайба пружинная 12 – 2 шт. -Шайба плоская 10 – 8 шт. -Шайба пружинная 10 – 6 шт.</p>

	<p>3. Затянуть крепеж.</p>
	<p>4. Засверлить кронштейн совместно с облицовкой радиатора сверлом диаметром 9 мм. для последующей фиксации нижней части облицовки. В качестве фиксатора рекомендуется использовать один из пистонов, которым крепился штатный бампер.</p>
	<p>5. Навесить бампер, используя крепеж:</p> <ul style="list-style-type: none"> - Болт М12х35 -6 шт. - Гайка М12 – 6 шт. - Шайба 12 – 12 шт. - Шайба пружинная 12 – 6 шт.
	<p>6. Выровнять бампер относительно кузова по ширине, высоте и наклону.</p> <p>Минимальный зазор между бампером и фарой не должен быть меньше 7 мм. Оптимальный зазор – 10 - 15 мм.</p>

 <p>Место установки регулировочных пластин</p> <p>Болт М12х35</p>	<p>7. По наклону бампер регулируется при помощи регулировочных пластин.</p> <p>После выравнивания - затянуть крепеж.</p>
 <p>Болт М8х25</p> <p>Болт М10х55</p>	<p>8. Установить кронштейн – растяжку – 2 шт., используя крепеж:</p> <ul style="list-style-type: none"> - Болт М10х55 – 2 шт. - Гайка 10 – 2 шт. - Шайба увеличенная 10 – 4 шт. - Шайба пружинная – 2 шт. - Болт М8х25 – 2 шт. - Гайка самоконтрящаяся М8 – 2 шт. - Шайба 8 – 2 шт.

Установка завершена.

Претензии по качеству установки бампера на автомобили с нарушенной геометрией рамы и кузова (после ДТП) не принимаются.

Упаковка, хранение, транспортировка, утилизация

Изделие (и/или его составные части) упакованы в гибкую сплошную упаковку (код ОКВГУМ 2.6), обеспечивающую сохранность изделия при условии соблюдения перевозчиком установленных законодательством правил перевозок грузов.

При транспортировании, погрузке, выгрузке и хранении изделий должна обеспечиваться их сохранность от механических повреждений и загрязнения.

В процессе транспортировки не допускается:

- бросать изделие с высоты более 0,3 метра;
- волочить изделие по твёрдой поверхности;
- бросать на изделие предметы с массой более 3кг с высоты более 0,3 метра;
- царапать изделие острыми твёрдыми предметами;
- нарушать упаковку изделия любыми способами.

В случае невозможности соблюдения вышеуказанных правил, транспортировка должна осуществляться в жёсткой упаковке (коды ОКВГУМ 2.2, 2.5).

Хранение изделий должно осуществляться в условиях не хуже 3 категории по ГОСТ 15150-69, т.е. как минимум в закрытых помещениях с естественной вентиляцией без искусственно регулируемых климатических условий.

По истечении срока службы бампер должен быть утилизирован в соответствии с требованиями законодательства к утилизации вторичного сырья.

ВНИМАНИЕ: В случае превышения срока службы могут возникнуть разрушения силовых элементов конструкции вследствие усталостного износа, что может привести к непредсказуемым негативным последствиям.

Гарантийные обязательства

Изготовитель гарантирует соответствие изделия требованиям технических условий при соблюдении правил транспортировки, хранения и эксплуатации.

Срок гарантии составляет 1 год со дня приобретения изделия.

Гарантия изготовителя не распространяется на:

- повреждения, возникшие вследствие нарушения указаний по транспортировке, хранению и эксплуатации;
- изделия, имеющие следы модификации, доработки, изменения конструкции;
- коррозию в местах механического повреждения лакокрасочного покрытия (царапины, сколы, вмятины и т.п.);
- изделия с неподтверждённой документально датой продажи;
- загибы, замятия и прочие повреждения изделия, произошедшие вследствие столкновений/ДТП;
- упругая деформация изделий (при снятии нагрузки изделие возвращается в исходное положение);
- повреждения бампера и/или автомобиля, возникшие вследствие выдёргивания застрявшего автомобиля за буксирную проушину или другие части бампера;
- следы зачистки в местах сварочных швов под слоем краски;
- незачищенные сварочные швы под слоем краски;
- ржавчина в местах стыка деталей внутри отверстия буксирной проушины;
- ржавчина внутри приварных гаек;
- состояние поверхности краёв и торцов изделия после резки (технологические особенности оборудования, такие как конусность, следы входа и выхода);
- проблемы, связанные с установкой изделия на автомобиль, не предназначенный для установки изделия (несоответствие марки, модели, модификации, года выпуска автомобиля данным, указанным в документации изготовителя);
- величина зазоров между изделием и элементами автомобиля, несимметричность зазоров.

Изготовитель не несёт ответственности в случае отказа в осуществлении регистрационных действий с автомобилем, на который установлено изделие, в случае невыполнения собственником требований законодательства по регистрации изменений, внесённых в конструкцию транспортного средства.

Рекламации вместе с фото или видео материалами, иллюстрирующими проблему, следует направлять по электронной почте support@ojeeep.ru или по адресу изготовителя. Изготовитель имеет право запросить дополнительную информацию, а также попросить предоставить изделие или его составную часть на экспертизу.

Изготовитель

ИП Волков Д.Ю. ИНН 503406587445, Московская область, Орехово-Зуево, Лапина, 58А.

<https://ojeeep.ru/>

Спецификация

Артикул	Наименование детали	02.061.01
02.061.00	Бампер передний Toyota Hilux	1
10.016.00	Кронштейн рамы правый	1
10.017.00	Кронштейн рамы левый.	1
10.018.00	Кронштейн-растяжка правый	1
10.019.00	Кронштейн-растяжка левый	1
17.004.00	Пластина регулировочная (1 паз)	4
Болт М10-35	Болт М10-35 8.8 (S17) ГОСТ 7798-70	2
Болт М10-50	Болт М10-50 8.8 (S17) ГОСТ 7798-70	2
Болт М12-1,25-35	Болт М12-1,25-35.88 (S19) ГОСТ 7798-70	2
Болт М12-40	Болт М12-40 8.8 (S19) ГОСТ 7798-70	6
Болт М14-120	Болт М14-120.88 (S21) ГОСТ 7798-70	2
Болт М8-25	Болт М8-25 5.8 (S13) ГОСТ 7798-70	2
Гайка М10 сс	Гайка М10 самостопорящаяся с немаetalлической вставкой ГОСТ Р 50273-92	4
Гайка М12 сс	Гайка М12 самостопорящаяся с немаetalлической вставкой ГОСТ Р 50273-92	6
Гайка М14 сс	Гайка М14х2 самостопорящаяся с немаetalлической вставкой ГОСТ Р 50273-92	2
Гайка М8 сс	Гайка М8 самостопорящаяся с немаetalлической вставкой ГОСТ Р 50273-92	2
Сертификат бамперы OJ	Сертификат на бамперы OJ	1
Шайба 10	Шайба 10	8
Шайба 12	Шайба 12	14
Шайба 14	Шайба 14	4
Шайба 8	Шайба 8	4
Шайба увеличенная 10	Шайба 10 увеличенная ГОСТ 6958-78	4