

ТЕХНИЧЕСКИЙ ПАСПОРТ

Бампер задний усиленный с возможностью установки калитки 03.418.NN

Применение: УАЗ Патриот Пикап. Возможные комплектации бампера 03.418.01-99

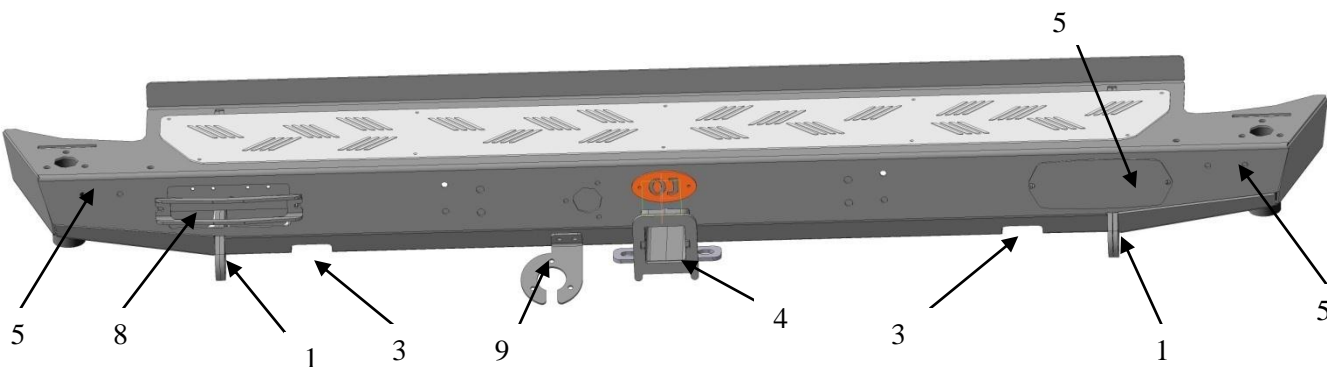


Рис.1 Бампер вид спереди

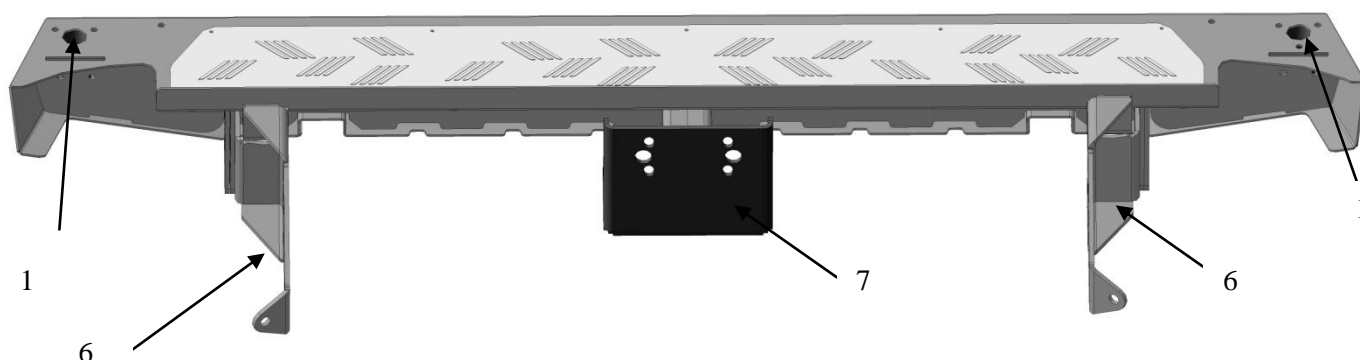


Рис.2 Бампер вид сзади

Составные части бампера

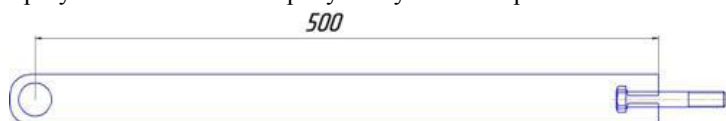


1. Буксирная проушина
2. Установочные отверстия для калитки
3. Площадка для упора реечного домкрата
4. Кронштейн под квадрат 50x50 мм
5. Отверстия для установки световозвращателя с защелками (арт. 56-3731)
6. Кронштейны рамы левой и правой

Дополнительные аксессуары (не входят в базовую комплектацию):

7. Кронштейн центральный (арт. 10.128.00; 10.129.00; 10.130.00), используется, при буксировке тяжелых прицепов, использовании съемной площадки лебедки встраиваемой в квадрат 50x50, при установке на калитку колеса размерностью больше штатного или дополнительного оборудования на калитку
8. Решетки защитные дополнительных фонарей
9. Кронштейн розетки фаркопа

При установке калиток требуется установка растяжки 10.416.00



Производитель имеет право без предварительного уведомления вносить изменения в изделие, которые не ухудшают его технические характеристики, а являются результатом работ по усовершенствованию его конструкции или технологии производства

В бампер может быть установлена 1(одна) калитка, левая или правая. Установка двух калиток не допускается ввиду возникновения повышенной нагрузки на раму автомобиля.

Ввиду особенности конструкции силового бампера (обеспечение максимально возможного угла съезда) кронштейн для установки фаркопа (кронштейн под квадрат 50x50) расположен достаточно высоко, по сравнению со штатными буксировочными устройствами. Это приводит к возникновению существенных нагрузок на бампер, по сравнению с низко висящим штатным буксировочным устройством (из-за плеча от места крепления фаркопа до его шара, создающего «вредный» крутящий момент).

ВНИМАНИЕ!

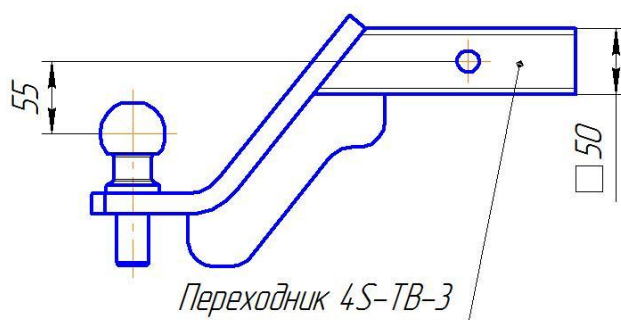
Перед началом эксплуатации прицепа необходимо убедиться в том, что полная масса прицепа, а также вертикальная статическая нагрузка на сцепное устройство не превышают величин, установленных данным Руководством, а также в надёжном креплении страховочной цепи/троса прицепа к бамперу.

Максимально допустимая вертикальная статическая нагрузка на сцепное устройство вне зависимости от полной массы прицепа - не более 100 кг.

Максимально допустимая полная масса прицепа ограничивается в зависимости от типа используемого переходника для крепления шара фаркопа:

Расстояние между центром квадрата 50x50 и центром шара по вертикали, мм	Тип используемого переходника	Максимально допустимая полная масса буксируемого прицепа, кг
0-15	переходник малый типа 4S-ТВ-2	2500
16-55	переходник средний типа 4S-ТВ-3	1000
56-145	переходник большой типа 4S-ТВ-4	500
более 145 мм	-	буксировка прицепа не допускается

Расстояние между центром квадрата 50x50 и центром шара фаркопа по вертикали



ВНИМАНИЕ!

Буксировка прицепа, не соответствующего указанным требованиям, может привести к повреждению или разрушению бампера или отрыву прицепа от бампера!

Срок службы 10 лет. По истечении указанного срока необходимо прекратить эксплуатацию бампера, демонтировать его с автомобиля и утилизировать как металлолом.

Набор инструментов

ключ на "13" 2 шт


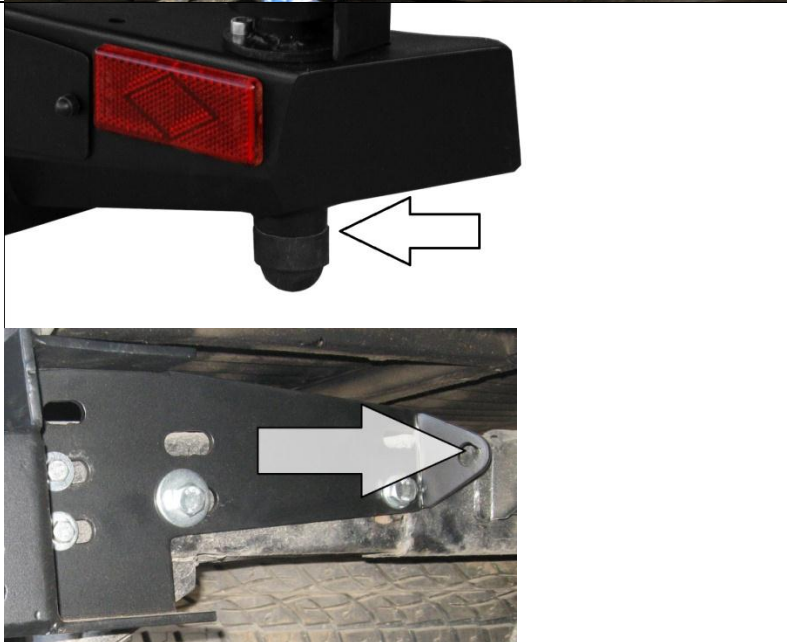
ключ на "19"

"трещётка" головка на "19"

Инструкция по установке:

- Демонтировать штатный бампер с помощью 2-х ключей на "13"
- Наживить кр-ны бампера как показано на фото см приложение.
- Установить бампер на кронштейны .
- Выставить зазор в горизонтальном положении и притянуть бампер к кронштейнам. См приложение.
- Выровнять бампер относительно накладок и кузова автомобиля, посредством выбора зазоров в кронштейнах.
- Затянуть крепеж
- Проверить открытие двери пикапа.

	<p>Наживить кронштейн Четыре болта 12x40 с увеличенными шайбами</p>
	<p>Наживить кронштейны Два болта 10x35 и два болта 12x40 Прим. Кр-н изображен в данном случае в положении лифт 55/65</p>
	<p>Наживить болта крепления бампера к кронштейна левый и правый, при помощи болтов 12x40 и увеличенных шайб. Внимание совпадение отверстий бампер-кронштейн, для положения стандарт, лифт 55 и лифт 65 свой, На фото изображено положение лифт 65мм.</p>
	<p>Выровнять бампер по вертикали относительно машины. Проверить открывание двери пикапа.</p>
	<p>Выровнять зазоры с левой и правой стороны. Протянуть крепеж.</p>

	<p>Внимание центральный кронштейн крепится в последнюю очередь для удобства установки</p>
	<p>При установке калитки необходима установка растяжки:</p> <ol style="list-style-type: none"> 1. Болт растяжки установить в отверстие кронштейна, предварительно накрутив на него гайку М12 и увеличенную шайбу. 2. Растяжку установить на ось калитки и затянуть гайку оси. 3. Зафиксировать (натянуть) второй конец растяжки на кронштейне, закрутив гайку М12

Правила транспортировки и хранения

Полужёсткая упаковка (картон или другие аналогичные материалы), в которую упаковано изделие, обеспечивает сохранность изделия при условии соблюдения перевозчиком установленных законодательством Правил перевозок грузов.

В процессе транспортировки не допускается:

- бросать изделие с высоты более 0,3 метра;
- волочить изделие по твёрдой поверхности;
- бросать на изделие предметы с массой более половины массы изделия с высоты более 0,3 метра;
- царапать изделие острыми твёрдыми предметами;
- нарушать упаковку изделия любыми способами.

Требования законодательства

Продукция сертифицирована и соответствует Техническому регламенту о безопасности колёсных транспортных средств. При внесении изменений в конструкцию транспортного средства его собственник обязан их зарегистрировать в ГИБДД в соответствии с действующими правилами.

Гарантийные обязательства

Срок гарантии составляет 10 лет со дня приобретения изделия (кроме гарантии на лакокрасочное покрытие). Срок гарантии на лакокрасочное покрытие составляет 3 года со дня приобретения изделия.

Производитель:

ООО ПК «Силовые конструкции» ОГРН 1125034002631, Московская область, Орехово-Зуево, Лапина, 58А.

Артикул	Наименование детали	03.418.01	03.418.02	03.418.03
08.01-020	Кронштейн розетки	1	1	1
03.418.00	Бампер задний силовой на УАЗ Патриот Пикап	1	1	1
07.103.00	Калитка левая универсальная	-	1	-
07.107.00	Калитка левая под запаску	-	-	1
07.121.00	Скоба оси левая	-	1	1
07.131.00	Конус разрезной	-	1	1
10.416.00	Растяжка оси калитки для 03.418.NN	-	1	1
10.417.00	Кронштейн бампера 03.418.NN правый	1	1	1
10.418.00	Кронштейн бампера 03.418.NN левый	1	1	1
12.121.00	Заглушка отверстия под ось калитки	2	1	1
12.417.00	Заглушка отверстия под фонари HELLA с 2 мя отверстиями	2	2	2
14.117.00	Площадка замка левая	-	1	1
14.132.00	Ось 310 мм	-	1	1
14.150.00	Основание кронштейна запасного колеса 110 мм	-	1	-
14.154.00	Кронштейн запасного колеса.	-	1	1
18.201.00	Кронштейн запорного устройства левый	-	1	1
18.202.00	Кронштейн запорного устройства правый	-	1	1
18.203.00	Крюк запорного устройства	-	1	1
18.204.00	Ручка запорного устройства	-	1	1
18.205.00	Дуга запорного устройства	-	1	1
18.206.00	Проушина запорного устройства	-	1	1
2705-6306016	Буфер петли задней двери ГАЗ-2705	-	3	3
56.3731	Катафот красный	-	2	2
7204	Подшипник 7204	-	1	1
7206	Подшипник 7206	-	1	1
Болт М 10x20	Болт М 10x20	-	2	2
Болт М 10x35	Болт М 10x35	4	8	14
Болт М 12x40	Болт М 12x40	12	13	13
Болт М 12x80	Болт М 12x80	-	1	1
Болт М 6x30	Болт М 6x30	-	10	10
Болт М 6x40	Болт М 6x40	6	-	-
Болт М 8x25	Болт М 8x25	6	10	10
Винт М8x30	Винт М8x30 (внутренний шестигранник)	-	8	8
Гайка колёс М14x1,5	Гайка колёсная М14x1,5	-	3	3
Гайка М 10 с-контр	Гайка М 10 самоконтр.	4	8	14
Гайка М 12	Гайка М 12	-	2	2
Гайка М 12 с-контр	Гайка М 12 самоконтр.	12	13	13
Гайка М 24x3 с-контр	Гайка М 24x3 самоконтр.	-	1	1
Гайка М 6 с-контр	Гайка М 6 самоконтр.	2	6	6
Гайка М 8 с-контр	Гайка М 8 самоконтр.	-	7	7
Гайка М20x1,5 с-конт	Гайка М 20x1,5 самоконтр.	-	1	1
Заглушка 48 мм	Заглушка внутренняя 48 мм	1	1	1
Колпачок болта М10	Колпачок болта М10	-	1	1
Колпачок гайки М20	Колпачок гайки М20	-	1	1
Колпачок гайки М24	Колпачок гайки М24	-	1	1
КТ 003555	Газовый упор (kraftkt 003555, M00 260N)	-	1	-
Наклейка 1	Наклейка 1	1	1	1
Отбойник рессоры	Отбойник рессоры КАМАЗ резиновый	-	2	2
Сертификат	Сертификат	1	1	1
Техпаспорт 03.418.NN	Технический паспорт изделия 03.418.NN	1	1	1
Техпаспорт 07.103.NN	Техпаспорт 07.103.NN	-	1	-
Техпаспорт 07.107.NN	Техпаспорт 07.107.NN	-	-	1
Шайба 10	Шайба 10	8	18	30
Шайба 6	Шайба 6	6	16	16
Шайба 8	Шайба 8	6	12	12
Шайба полиамид 8	Шайба полиамид 8	-	8	8
Шайба пружинная 10	Шайба пружинная 10	-	2	2
Шайба пружинная 8	Шайба пружинная 8	-	2	2
Шайба увеличенная 12	Шайба увеличенная 12	24	28	28