

ТЕХНИЧЕСКИЙ ПАСПОРТ

Пороги 3151-00-0050201-00 (05.350.NN)

Применение: УАЗ Хантер.

Возможные комплектации.



	<p>Комплект 05.350.10 Пороги УАЗ Хантер стандарт без поперечной стяжки</p> <table style="width: 100%; border-collapse: collapse;"> <tr> <td style="width: 80%;">1. Порог правый (05.350.00)</td> <td style="text-align: right;">- 1 шт.</td> </tr> <tr> <td>2. Порог левый (05.351.00)</td> <td style="text-align: right;">- 1 шт.</td> </tr> <tr> <td>3. Рама порога правого (05.400.00)</td> <td style="text-align: right;">- 1 шт.</td> </tr> <tr> <td>4. Рама порога левого (05.401.00)</td> <td style="text-align: right;">- 1 шт.</td> </tr> <tr> <td>5. Стремянка (3302-2912408-190)</td> <td style="text-align: right;">- 4 шт.</td> </tr> <tr> <td>6. Проставка (05.402.00)</td> <td style="text-align: right;">- 4 шт.</td> </tr> </table>	1. Порог правый (05.350.00)	- 1 шт.	2. Порог левый (05.351.00)	- 1 шт.	3. Рама порога правого (05.400.00)	- 1 шт.	4. Рама порога левого (05.401.00)	- 1 шт.	5. Стремянка (3302-2912408-190)	- 4 шт.	6. Проставка (05.402.00)	- 4 шт.		
1. Порог правый (05.350.00)	- 1 шт.														
2. Порог левый (05.351.00)	- 1 шт.														
3. Рама порога правого (05.400.00)	- 1 шт.														
4. Рама порога левого (05.401.00)	- 1 шт.														
5. Стремянка (3302-2912408-190)	- 4 шт.														
6. Проставка (05.402.00)	- 4 шт.														
	<p>Комплект 05.350.11 Пороги УАЗ Хантер стандарт с поперечной стяжкой</p> <table style="width: 100%; border-collapse: collapse;"> <tr> <td style="width: 80%;">1. Порог правый (05.350.00)</td> <td style="text-align: right;">- 1 шт.</td> </tr> <tr> <td>2. Порог левый (05.351.00)</td> <td style="text-align: right;">- 1 шт.</td> </tr> <tr> <td>3. Рама порога правого (05.400.00)</td> <td style="text-align: right;">- 1 шт.</td> </tr> <tr> <td>4. Рама порога левого (05.401.00)</td> <td style="text-align: right;">- 1 шт.</td> </tr> <tr> <td>5. Стремянка (3302-2912408-190)</td> <td style="text-align: right;">- 4 шт.</td> </tr> <tr> <td>6. Проставка (05.402.00)</td> <td style="text-align: right;">- 4 шт.</td> </tr> <tr> <td>7. Стяжка поперечная (05.403.00)</td> <td style="text-align: right;">- 1 шт.</td> </tr> </table>	1. Порог правый (05.350.00)	- 1 шт.	2. Порог левый (05.351.00)	- 1 шт.	3. Рама порога правого (05.400.00)	- 1 шт.	4. Рама порога левого (05.401.00)	- 1 шт.	5. Стремянка (3302-2912408-190)	- 4 шт.	6. Проставка (05.402.00)	- 4 шт.	7. Стяжка поперечная (05.403.00)	- 1 шт.
1. Порог правый (05.350.00)	- 1 шт.														
2. Порог левый (05.351.00)	- 1 шт.														
3. Рама порога правого (05.400.00)	- 1 шт.														
4. Рама порога левого (05.401.00)	- 1 шт.														
5. Стремянка (3302-2912408-190)	- 4 шт.														
6. Проставка (05.402.00)	- 4 шт.														
7. Стяжка поперечная (05.403.00)	- 1 шт.														
	<p>Комплект 05.350.12 Пороги УАЗ Хантер лифт без поперечной стяжки</p> <table style="width: 100%; border-collapse: collapse;"> <tr> <td style="width: 80%;">1. Порог правый (05.350.00)</td> <td style="text-align: right;">- 1 шт.</td> </tr> <tr> <td>2. Порог левый (05.351.00)</td> <td style="text-align: right;">- 1 шт.</td> </tr> <tr> <td>3. Рама порога правого (05.400.00)</td> <td style="text-align: right;">- 1 шт.</td> </tr> <tr> <td>4. Рама порога левого (05.401.00)</td> <td style="text-align: right;">- 1 шт.</td> </tr> <tr> <td>5. Стремянка (3302-2912408-164)</td> <td style="text-align: right;">- 4 шт.</td> </tr> </table>	1. Порог правый (05.350.00)	- 1 шт.	2. Порог левый (05.351.00)	- 1 шт.	3. Рама порога правого (05.400.00)	- 1 шт.	4. Рама порога левого (05.401.00)	- 1 шт.	5. Стремянка (3302-2912408-164)	- 4 шт.				
1. Порог правый (05.350.00)	- 1 шт.														
2. Порог левый (05.351.00)	- 1 шт.														
3. Рама порога правого (05.400.00)	- 1 шт.														
4. Рама порога левого (05.401.00)	- 1 шт.														
5. Стремянка (3302-2912408-164)	- 4 шт.														
	<p>Комплект 05.350.13 Пороги УАЗ Хантер лифт с поперечной стяжкой</p> <table style="width: 100%; border-collapse: collapse;"> <tr> <td style="width: 80%;">1. Порог правый (05.350.00)</td> <td style="text-align: right;">- 1 шт.</td> </tr> <tr> <td>2. Порог левый (05.351.00)</td> <td style="text-align: right;">- 1 шт.</td> </tr> <tr> <td>3. Рама порога правого (05.400.00)</td> <td style="text-align: right;">- 1 шт.</td> </tr> <tr> <td>4. Рама порога левого (05.401.00)</td> <td style="text-align: right;">- 1 шт.</td> </tr> <tr> <td>5. Стремянка (3302-2912408-164)</td> <td style="text-align: right;">- 4 шт.</td> </tr> <tr> <td>7. Стяжка поперечная (05.403.00)</td> <td style="text-align: right;">- 1 шт.</td> </tr> <tr> <td>+ уголок упорный (05.404.00)</td> <td style="text-align: right;">- 2 шт.</td> </tr> </table>	1. Порог правый (05.350.00)	- 1 шт.	2. Порог левый (05.351.00)	- 1 шт.	3. Рама порога правого (05.400.00)	- 1 шт.	4. Рама порога левого (05.401.00)	- 1 шт.	5. Стремянка (3302-2912408-164)	- 4 шт.	7. Стяжка поперечная (05.403.00)	- 1 шт.	+ уголок упорный (05.404.00)	- 2 шт.
1. Порог правый (05.350.00)	- 1 шт.														
2. Порог левый (05.351.00)	- 1 шт.														
3. Рама порога правого (05.400.00)	- 1 шт.														
4. Рама порога левого (05.401.00)	- 1 шт.														
5. Стремянка (3302-2912408-164)	- 4 шт.														
7. Стяжка поперечная (05.403.00)	- 1 шт.														
+ уголок упорный (05.404.00)	- 2 шт.														

Производитель имеет право без предварительного уведомления вносить изменения в изделие, которые не ухудшают его технические характеристики, а являются результатом работ по усовершенствованию его конструкции или технологии производства.

Технические характеристики

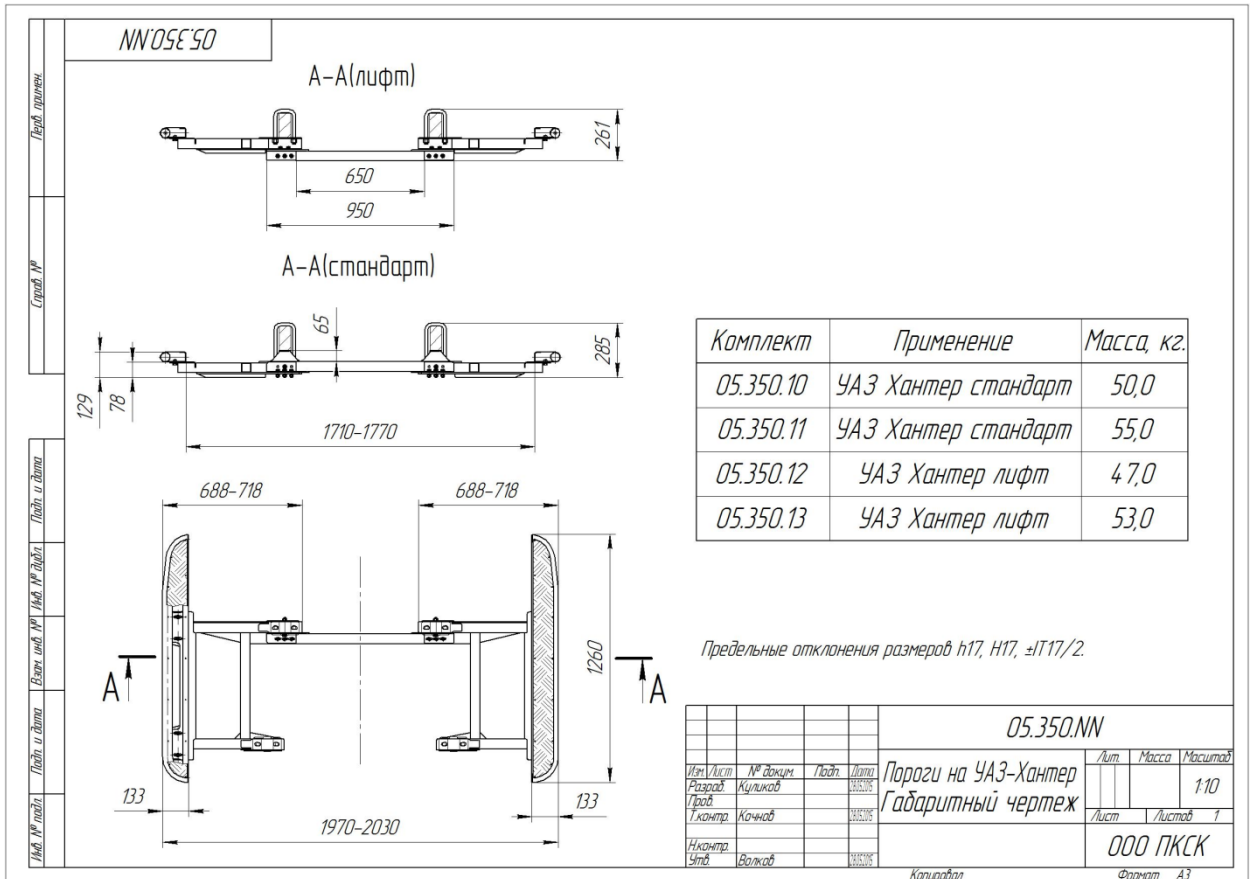


Рис. 1 Габаритный чертёж

Габаритные размеры и массу см. рис.1.

Основные потребительские свойства, условия безопасного использования:

Пороги предназначены для установки как на автомобиль со стандартным (не лифтованным) кузовом, так и с лифтом кузова 65мм. и более.

Необходимо периодически (не менее 1 раза в 3 месяца) проверять целостность конструкции и крепежа. При деформации элементов порогов или ослаблении крепежа необходимо незамедлительно прекратить эксплуатацию порогов и принять меры по устранению неисправностей.

Конструкция порогов позволяет осуществлять подъем машины при помощи речного домкрата (в комплектации 05.350.11 и 05.350.13). Для данной операции необходимо клюв домкрата установить в торцевое отверстие трубы рамы рис.2, на которую закрепляется стяжка поперечная.

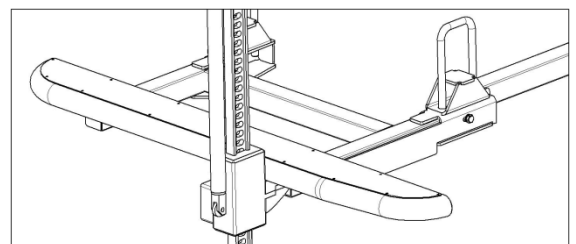


Рис. 2

Срок службы 10 лет. По истечении указанного срока необходимо прекратить эксплуатацию порогов, демонтировать их с автомобиля и утилизировать как металлолом.

Инструкция по установке.

1. Установка порогов на УАЗ Хантер лифт.

- Установить рамы порогов правого и левого 3, 4 к лонжеронам рамы автомобиля, предварительно накинув на лонжероны стремянки 5 и слегка притянуть их . рис.3. Крепеж пока до конца не обтягивать. Внимание: все коммуникации (провода, шланги и т.д.) необходимо убрать из зоны прижима стремянки рис.4.



Рис.3



Рис.4

- На передние опорные пластины посадить упорные уголки (05.404.00). Зафиксировать положение уголков согласно рис.5, 6 при помощи болтов М10х35 по два болта на уголок, предварительно подтянуть, но не обтягивать.



Рис.5



Рис.6

- Установить стяжку поперечную 7 (05.403.00), одной полкой уголка на опорную пластину рамы, а другой - на уголок упорный рис.7, 8. Для крепежа использовать болты М10х35 по бшт. на каждую сторону. Крепления притянуть, но не обтягивать.



Рис. 7



Рис. 8

- Расположить полки порогов параллельно нижней линии кузова, а также по центру между арок колес рис. 9. Затем затянуть весь крепеж, сначала на стяжке поперечной, а после - на стремлянках. Установить пороги на полках рам параллельно нижней линии кузова рис. 10, выставить зазор от порога до кузова, обеспечивающий необходимую безопасность (10 мм. min в горизонтальной плоскости) рис. 11. Закрепить пороги на полках болтами М10х20 по 4шт. на каждый порог рис.12. После расположения порогов затянуть весь крепеж.



Рис. 9



Рис.10

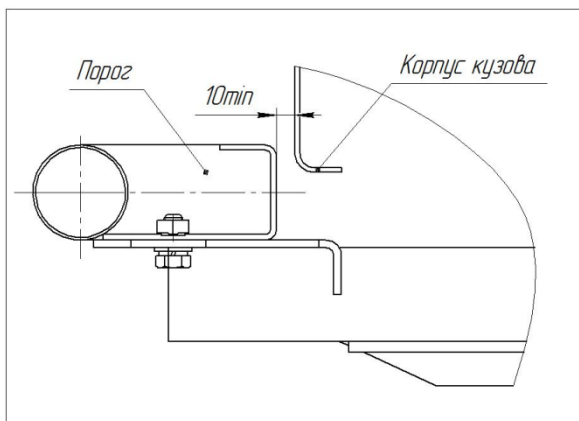


Рис. 11



Рис.12

1. Установка порогов на УАЗ Хантер стандарт.

- Установить рамы порогов правого и левого 3, 4 к лонжеронам рамы автомобиля через проставки 6, предварительно накинув на лонжероны стремянки 5 и слегка притянуть их . рис.13. Крепеж пока до конца не обтягивать. Внимание: все коммуникации (провода, шланги и т.д.) необходимо убрать из зоны прижима стремянки рис.14.



Рис.13



Рис.14

- На передние опорные пластины установить стяжку поперечную 7. Зафиксировать положение стяжки согласно рис.15, 16 в горизонтальном направлении по 1 болту М10х90, в вертикальном - по 3 болта М10х35, предварительно подтянуть, но не обтягивать рис.17.



Рис.15



Рис.16



Рис. 17

- Расположить полки порогов параллельно нижней линии кузова, а также по центру между арок колес рис. 9. Затем затянуть весь крепеж, сначала на стяжке поперечной, а после - на стремянках. Гайки на передних стремянках затянуть торцевым ключом через отверстия в опорной пластине рис.18.



Рис. 18

- Установить пороги на полках рам параллельно нижней линии кузова рис. 10, выставить зазор от порога до кузова, обеспечивающий необходимую безопасность (10 мм. min в горизонтальной плоскости) рис. 11. Закрепить пороги на полках болтами М10х20 по 4шт. на каждый порог рис.12.
- После расположения порогов затянуть весь крепеж.

Правила транспортировки и хранения

Полужёсткая упаковка (картон или другие аналогичные материалы), в которую упаковано изделие, обеспечивает сохранность изделия при условии соблюдения перевозчиком установленных законодательством Правил перевозок грузов.

В процессе транспортировки не допускается:

- бросать изделие с высоты более 0,3 метра;
- волочить изделие по твёрдой поверхности;
- бросать на изделие предметы с массой более половины массы изделия с высоты более 0,3 метра;
- царапать изделие острыми твёрдыми предметами;
- нарушать упаковку изделия любыми способами.

Хранение изделия должно осуществляться в помещениях с относительной влажностью не более 85%, закрытых от атмосферных осадков и капель жидкости.

Требования законодательства

Продукция сертифицирована и соответствует Техническому регламенту о безопасности колёсных транспортных средств. При внесении изменений в конструкцию транспортного средства его собственник обязан их зарегистрировать в ГИБДД в соответствии с действующими правилами.

Гарантийные обязательства

Срок гарантии составляет 10 лет со дня приобретения изделия (кроме гарантии на лакокрасочное покрытие). Срок гарантии на лакокрасочное покрытие составляет 3 года со дня приобретения изделия.

Полный текст гарантийных обязательств размещен на сайте: www.ojeer.ru

Производитель:

ООО ПК «Силловые конструкции» ОГРН 1125034002631, Московская область, Орехово-Зуево, Лапина, 58А.