

ТЕХНИЧЕСКИЙ ПАСПОРТ

Бампер передний с площадкой лебёдки OJ 02.201.NN

Применение: УАЗ 3151 (УАЗ ХАНТЕР и модификации). Возможные комплектации: OJ 02.201.NN, где NN число от 01 до 99.

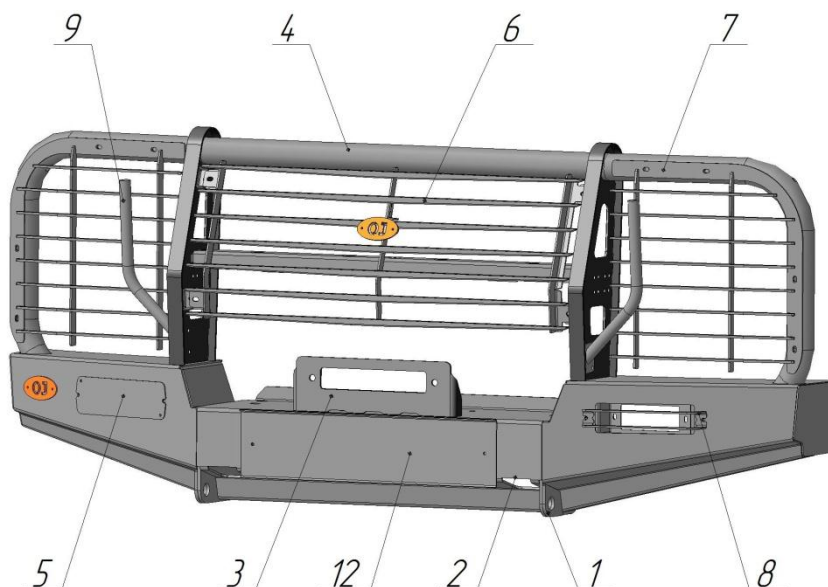


Рис. 1. Вид бампера спереди.

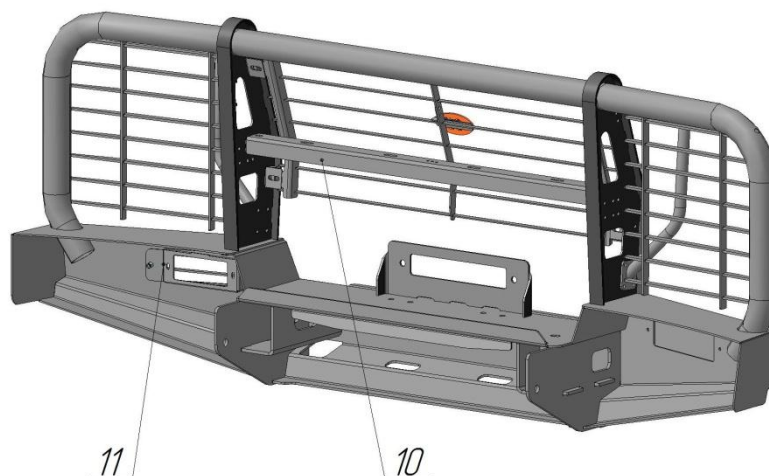


Рис. 2. Вид бампера сзади.

Составные части бампера (базовая комплектация):

1. Буксирные проушины.
2. Проём для упора реечного домкрата.
3. Площадка для установки клюза лебёдки.
4. Дуга защитная.
5. Заглушка проёма для дополнительных фар.

Дополнительные аксессуары (не входят в базовую комплектацию):

6. Решётка защитная радиатора (съёмная, с кронштейнами).
7. Решётки защитные съёмные основных фар.
8. Решётки защитные съёмные дополнительных фар.
9. Кронштейн съёмный для намотки троса.
10. Рейка съёмная для дополнительных фар (с кронштейнами).
11. Кронштейн съёмный дополнительных фар.
12. Рамка номерного знака.

Технические характеристики:

Габаритные размеры (без упаковки): 294x688x1665

Масса нетто (базовая комплектация): 37 кг

Посадочные размеры площадки лебёдки: 114x254 мм или 114x166 мм.

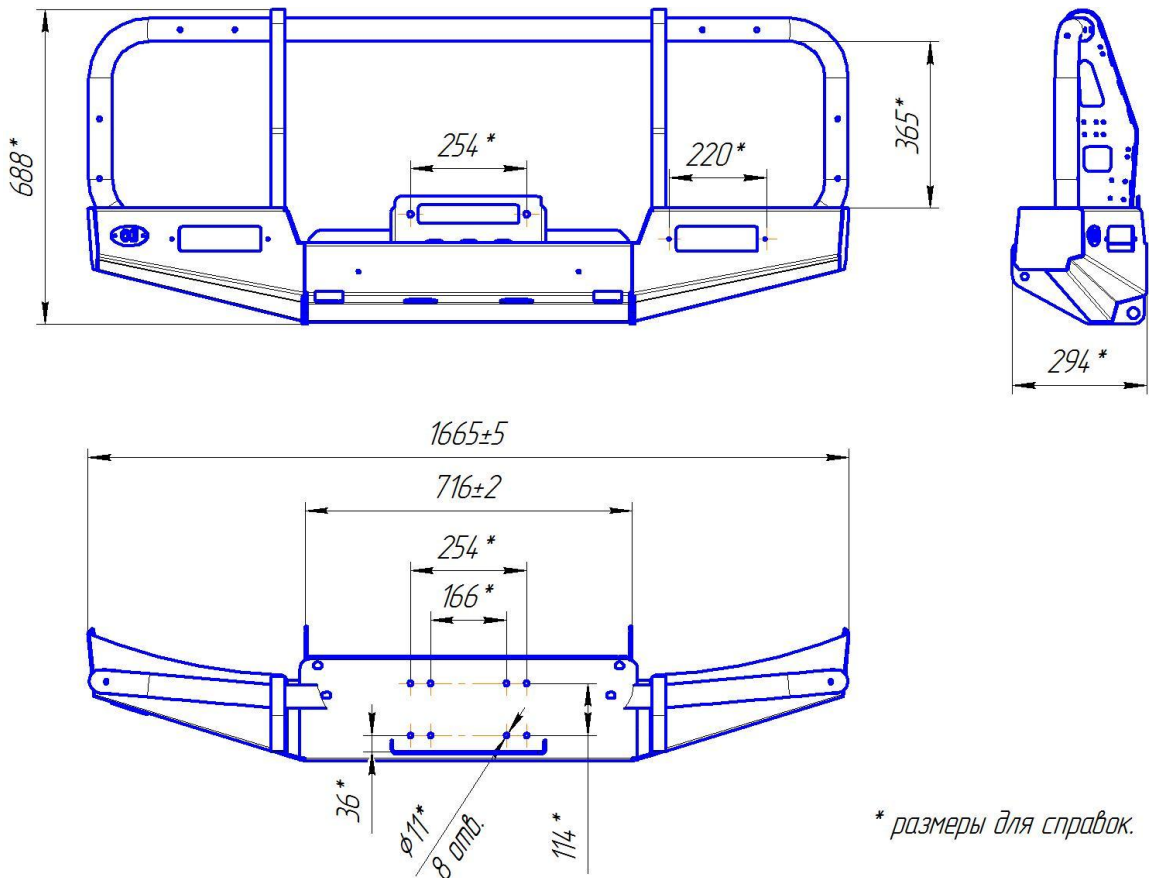


Рис. 3. Габаритный чертёж.

Производитель имеет право вносить изменения в изделие, которые могут быть не отражены в настоящем документе. Данные изменения являются результатами постоянной работы по совершенствованию конструкции и технологии производства.

Основные потребительские свойства, условия безопасного использования:

В связи с тем, что бампер предназначен для использования в условиях, при которых возникают повышенные нагрузки на автомобиль, необходимо периодически проверять целостность конструкции и крепежа.

При ослаблении крепежа необходимо незамедлительно прекратить эксплуатацию бампера и принять меры по устранению неисправностей. При деформации площадки лебёдки эксплуатация лебёдки не допускается.

Бампер предназначен для установки на автомобиль с пружинной передней подвеской, со стандартным (нелифтованным) кузовом.

Бампер предназначен для использования с лебёдкой с тяговым усилием до 4,5 тонн. При использовании лебёдки необходимо строго соблюдать правила техники безопасности, а именно: а) использовать коррозийную стропу и шаклы для крепления троса; б) держать трос руками на расстоянии не ближе 0,5 м от клюза/роликов, следить за тем, чтобы руку не затянуло в щель клюза/роликов, использовать плотные перчатки; в) надёжно крепить трос, следить за тем, чтобы не наехать на трос во время движения; г) следить за безопасным расположением других людей/автомобилей относительно лебёдки и троса, использовать тросогаситель.

При движении по дорогам общего пользования клюз лебёдки не должен выступать за переднюю фронтальную плоскость бампера. Со стальным лебёдочным тросом вместо роликов рекомендуется использовать чугунный клюз, с синтетическим лебёдочным тросом замена роликов на алюминиевый или пластиковый клюз обязательна (в т.ч. во избежание повреждений троса во время его использования).

В транспортном положении лебёдочный трос должен быть надёжно закреплён (натянут) своим крюком за буксирную проушину 1 или за проем упора реечного домкрата 2.

При использовании троса необходимо надёжно крепить его как к бамперу, так и к буксирующему/ буксируемому автомобилю. Крепление троса к буксирной проушине осуществлять с использованием шакла.

Допустимая нагрузка на буксирную проушину 1 при буксировке по дорогам общего пользования 3 тонны. Допускается использовать динамический трос для выдёргивания застрявшего автомобиля с разрывной нагрузкой до 11 тонн.*

*- в связи с невозможностью достоверно определить величину нагрузки на буксирной проушине, возникающей при выдёргивании застрявшего автомобиля (реальные характеристики троса, степень застревания, наличие предметов, препятствующих высвобождению автомобиля и прочее) производитель не несёт ответственности за возможные повреждения бампера и/или автомобиля в таких случаях.

Использование защитных решёток 6, 7, 8, кронштейнов для намотки троса 9 допускается на спортивных автомобилях, а также при движении в условиях бездорожья.

Допускается использование бампера с установленными в защитных дугах 4 веткоотбойниками на спортивных автомобилях, а также при движении в условиях бездорожья.

Срок службы 10 лет. По истечении указанного срока необходимо прекратить эксплуатацию бампера, демонтировать его с автомобиля и утилизировать как металлолом.

Место нанесения серийного номера – Площадка для установки клюза лебёдки 3.

Инструкция по установке:

Порядок установки показан на примере автомобиля УАЗ 31514 2015 г.в. с бензиновым двигателем 128 л.с.

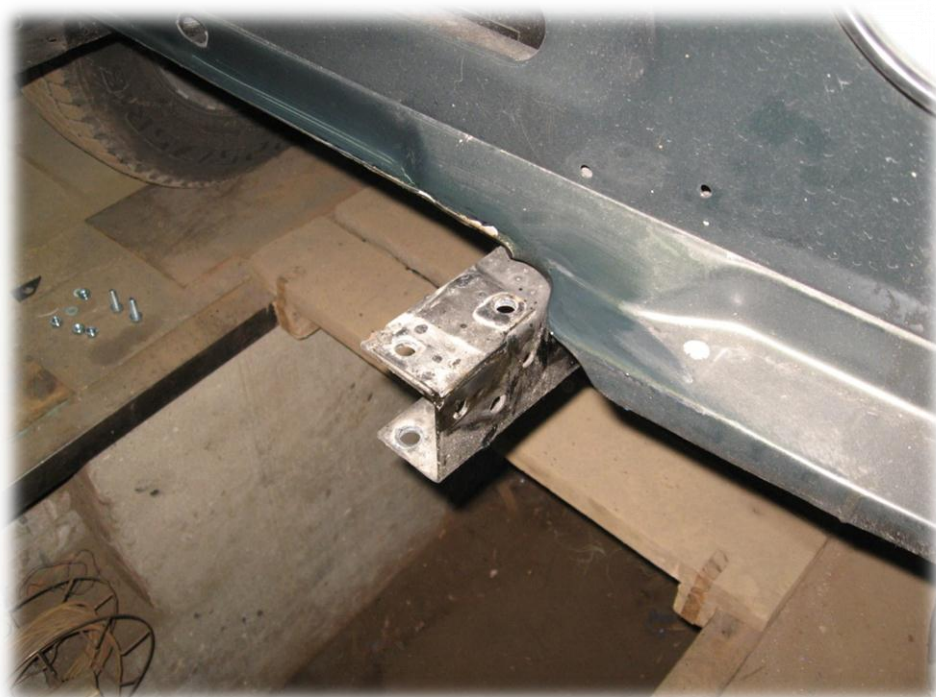
1. Демонтировать штатный бампер.



2. Срезать нижнюю горизонтальную часть передней панели кузова, мешающую установке бампера.



3. Срезать выступающие части накладок на верхней полке лонжеронов. У автомобилей других модификаций вместо показанных накладок могут присутствовать буксирные проушины на нижней полке лонжерона. В этом случае проушины необходимо также срезать.



4. Совместить крепежные отверстия рамы с крепежными отверстиями бампера, закрепить бампер прилегающим крепежом. Выровнять бампер относительно кузова, затянуть крепёж.



Претензии по качеству установки бампера на автомобили с нарушенной геометрией рамы и кузова (после ДТП) не принимаются.

Правила транспортировки и хранения

Полужёсткая упаковка (картон или другие аналогичные материалы), в которую упаковано изделие, обеспечивает сохранность изделия при условии соблюдения перевозчиком установленных законодательством Правил перевозок грузов.

В процессе транспортировки не допускается:

- бросать изделие с высоты более 0,3 метра;
- волочить изделие по твёрдой поверхности;
- бросать на изделие предметы с массой более половины массы изделия с высоты более 0,3 метра;
- царапать изделие острыми твёрдыми предметами;
- нарушать упаковку изделия любыми способами.

Хранение изделия должно осуществляться в помещениях с относительной влажностью не более 85%, закрытых от атмосферных осадков и капель жидкости.

Гарантийные обязательства

Настоящие гарантийные обязательства распространяются на продукцию под маркой «OJ», произведённую ООО ПК «Силовые конструкции».

Срок гарантии составляет 10 лет со дня приобретения изделия (кроме гарантии на лакокрасочное покрытие). Срок гарантии на лакокрасочное покрытие составляет 3 года со дня приобретения изделия.

Полный текст гарантийных обязательств размещен на сайте : www.ojeep.ru

Требования законодательства

Продукция сертифицирована и соответствует Техническому регламенту о безопасности колёсных транспортных средств. При внесении изменений в конструкцию транспортного средства его собственник обязан зарегистрировать их в соответствии с действующими правилами.

Производитель:

ООО ПК «Силовые конструкции» ОГРН 1125034002631, Московская область, Орехово-Зуево, Лапина, 58А.

Приложение. Таблица возможных комплектаций.

Артикул	Наименование детали	02.201.21	02.201.23
02.201.00	Бампер передний УАЗ Хантер (стандарт)	1	1
12.201.00	Защита фар левая 380x385		1
12.202.00	Защита фар правая 380x385		1
12.223.00	Заглушка проёма доп.фары	2	
12.224.00	Решётка защитная доп.фары		2
14.004.00	Кронштейн рейки/жалюзи	2	2
14.005.00	Кронштейн для троса		2
14.010.00	Рамка защитная номерного знака		1
14.201.00	Рейка L=815 мм	1	1
14.225.00	Кронштейн ПТФ Wesem 3HMz 162гр.		2
3HMz 264.01	Комплект противотуманных фар Wesem 3HMz		1
Болт М 12x40	Болт М 12x40	8	8
Болт М 6x14	Болт М 6x14	8	14
Болт М 6x25	Болт М 6x25		12
Болт М 8x25	Болт М 8x25	2	2
Гайка М 12 с-контр	Гайка М 12 самоконтр.	8	8
Гайка М 6 с-контр	Гайка М 6 самоконтр.	8	14
Гайка М 8 с-контр	Гайка М 8 самоконтр.	2	2
Заглушка 12 мм	Заглушка внутренняя 12 мм	2	2
Колпачок болта М12	Колпачок болта М12	4	4
Колпачок болта М6	Колпачок болта М6	8	28
Колпачок болта М8	Колпачок болта М8	2	2
Наклейка 1	Наклейка 1	1	1
Сертификат	Сертификат	1	1
Техпаспорт 02.201.NN	Техпаспорт 02.201.NN	1	1
Шайба 12	Шайба 12	16	16
Шайба 6	Шайба 6	16	44
Шайба 8	Шайба 8	4	2
Шайба пружинная 6	Шайба пружинная 6		12