

## ТЕХНИЧЕСКИЙ ПАСПОРТ

Бампер задний усиленный с возможностью установки двух калиток 03.117.NN

Применение: Chevrolet niva.

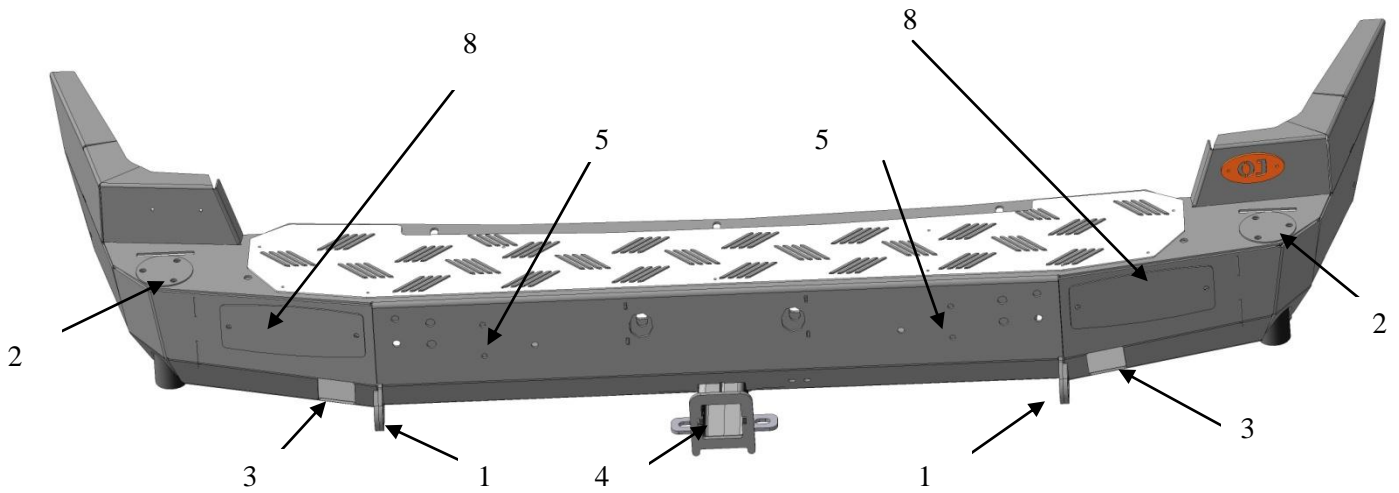


Рис.1 Бампер вид спереди

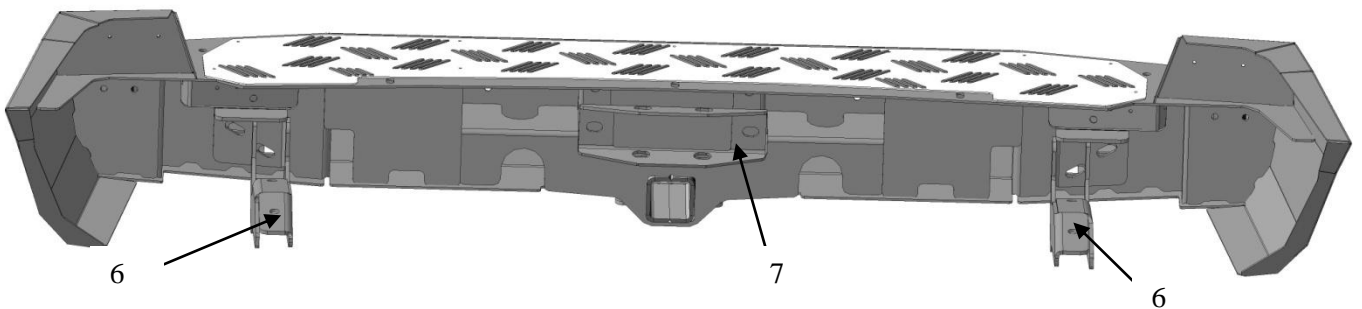


Рис.2 Бампер вид сзади

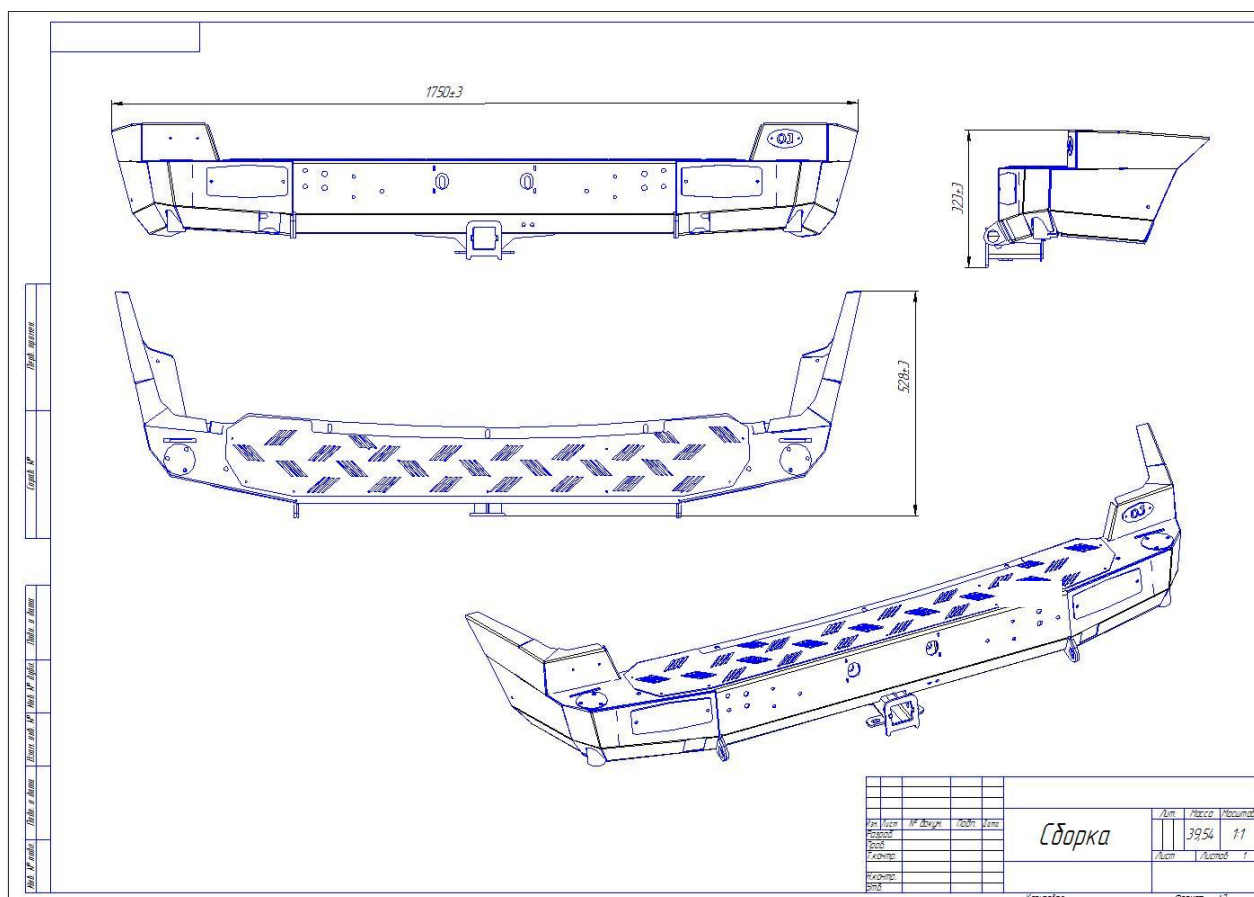
### Составные части бампера



1. Буксирная проушина
2. Установочные отверстия для калитки
3. Площадка для упора реечного домкрата
4. Кронштейн под квадрат 50x50 мм
5. Отверстия для установки световозвращателя с защелками (арт. 56-3731)
6. Кронштейны рамы левый и правый
7. Кронштейн центральный
8. Заглушка отверстия под фонари

Производитель имеет право без предварительного уведомления вносить изменения в изделие, которые не ухудшают его технические характеристики, а являются результатом работ по усовершенствованию его конструкции или технологии производства

## Технические характеристики:



Габаритный чертёж

Рис. 3

Габаритные размеры (без упаковки): 1750x528x323

Масса нетто (базовая комплектация): 26 кг

### Основные потребительские свойства, условия безопасного использования:

В связи с тем, что бампер предназначен для использования в условиях, при которых возникают повышенные нагрузки на автомобиль, необходимо периодически проверять целостность конструкции и крепежа.

При деформации кронштейнов или ослаблении крепежа необходимо незамедлительно прекратить эксплуатацию бампера и принять меры по устранению неисправностей.

Бампер предназначен для установки на автомобиль со стандартным кузовом.

Допустимая нагрузка на кронштейн под квадрат 50x50: вертикальная до 100 кг, продольная до 3500кг.

Допустимая нагрузка на буксирную проушину 2 при буксировке по дорогам общего пользования 3 тонны. Допускается использовать динамический трос для выдёргивания застрявшего автомобиля с разрывной нагрузкой до 11 тонн.\*

При использовании троса необходимо надёжно крепить его как к бамперу, так и к буксирующему/ буксируемому автомобилю. Крепление троса к буксирной проушине осуществлять с использованием шакла.

\*- в связи с невозможностью достоверно определить величину нагрузки на буксирной проушине, возникающей при выдёргивании застрявшего автомобиля (реальные характеристики троса, степень застревания, наличие предметов, препятствующих высвобождению автомобиля и прочее) производитель не несёт ответственности за возможные повреждения бампера и/или автомобиля в таких случаях.

Срок службы 10 лет. По истечении указанного срока необходимо прекратить эксплуатацию бампера, демонтировать его с автомобиля и утилизировать как металлолом.

### **Набор инструментов**

ключ на "10"

головка 10

удлинитель

звездочка

ключ накидной "19"

"терщетка" головка на "10" "17" "19"

дрель, сверло 12,5... 13,0

### **Инструкция по установке:**

- Демонтировать штатный бампер, брызговики см руководство по эксплуатации.
- Наживить кр-ны бампера как показано на фото см приложение.
- Установить бампер на кронштейны .
- Выставить зазор в горизонтальном положении и притянуть бампер к кронштейнам. См приложение.
- Выровнять бампер относительно накладок и кузова автомобиля, посредством выбора зазоров в кронштейнах.
- Затянуть крепеж
- Проверить открытие двери пикапа.

### **Правила транспортировки и хранения**

Полужёсткая упаковка (картон или другие аналогичные материалы), в которую упаковано изделие, обеспечивает сохранность изделия при условии соблюдения перевозчиком установленных законодательством Правил перевозок грузов.

В процессе транспортировки не допускается:

- бросать изделие с высоты более 0,3 метра;
- волочить изделие по твёрдой поверхности;
- бросать на изделие предметы с массой более половины массы изделия с высоты более 0,3 метра;
- царапать изделие острыми твёрдыми предметами;
- нарушать упаковку изделия любыми способами.

### **Требования законодательства**

Продукция сертифицирована и соответствует Техническому регламенту о безопасности колёсных транспортных средств. При внесении изменений в конструкцию транспортного средства его собственник обязан их зарегистрировать в ГИБДД в соответствии с действующими правилами.





### **Гарантийные обязательства**

Срок гарантии составляет 10 лет со дня приобретения изделия (кроме гарантии на лакокрасочное покрытие). Срок гарантии на лакокрасочное покрытие составляет 1 год со дня приобретения изделия.

Производитель:

ООО ПК «Силовые конструкции» ОГРН 1125034002631, Московская область, Орехово-Зуево, Лапина, 58А.

	<p>Наживить кронштейн центральный Четыре болта М10х80 с увеличенными шайбами</p>
	<p>Наживить кронштейны левый и правый Болты 10х35х1.25 в штатное место крепления фаркопа Прим. Левый кронштейн аналогично</p>
	<p>Отодвинув обшивку пола багажника просверлите отверстие в лонжероне, как показано на рисунке. В получившиеся отверстия из багажника просуньте болты М12х120 и наживите.</p>
	<p>Наживить болта крепления бампера к кронштейна левый и правый, при помощи болтов 12х40 и увеличенных шайб. Минимизируя зазоры</p>

	<p>Закрепить бампер в верхней плоскости болтами М6 3 шт предварительно установив штатную накладку</p>
	<p>Наживить центральные точки крепления болтами М12х40</p>
	<p>Выровнять зазоры между кузовом и бампером 5...10 мм и протянуть весь крепеж.</p>
	<p>Закрепить брызговики болтами М6х40</p>

Артикул	Наименование детали	03.117.01	03.117.02	03.117.03
03.117.00	Бампер задний силовой на Chevrolet niva.	1	1	1
07.103.00	Калитка левая универсальная	-	1	
07.107.00	Калитка левая под запаску	-	-	1
07.121.00	Скоба оси левая	-	1	1
07.131.00	Конус разрезной	-	1	1
10.413.00	Кронштейн центральный для 03.117.NN	1	1	1
10.414.00	Кронштейн левый для 03.117.NN	1	1	1
10.415.00	Кронштейн правый для 03.117.NN	1	1	1
12.121.00	Заглушка 3 отв.	2	1	1
12.417.00	Заглушка отверстия под фонари HELLA с 2 мя отверстиями	2	2	2
14.121.00	Ось 350мм	-	1	1
14.150.00	Основание кронштейна запасного колеса 110 мм	-	1	
14.153.00	Кронштейн запасного колеса	-	1	1
14.421.00	Площадка замка для установки на левую калитку	-	1	1
17.001.00	Закладная 113мм с 1 гайкой M12	2	2	2
18.101.00	Кронштейн запорного устройства левый	-	1	1
18.102.00	Кронштейн запорного устройства правый	-	1	1
18.103.00	Крюк запорного устройства	-	1	1
18.104.00	Ручка запорного устройства	-	1	1
18.105.00	Дуга запорного устройства	-	2	2
18.106.00	Проушина запорного устройства	-	1	1
2705-6306016	Буфер петли задней двери ГАЗ-2705	-	3	-
56.3731	Катафот красный	2	2	2
7204	Подшипник 7204	-	1	1
7206	Подшипник 7206	-	1	1
AB002-с	Рамка номерного знака с подсветкой	1	1	1
Болт М 10x1,25x55	Болт М 10x1,25x55	2	2	2
Болт М 10x20	Болт М 10x20	-	2	2
Болт М 10x35	Болт М 10x35	-	7	3
Болт М 10x90	Болт М 10x90	2	2	2
Болт М 12x120	Болт М 12x120	2	2	2
Болт М 12x40	Болт М 12x40	6	6	6
Болт М 6x25	Болт М 6x25	6	12	12
Болт М 8x25	Болт М 8x25	6	7	7
Винт М8x30	Винт М8x30 (внутренний шестигранник)	-	8	8
Гайка колёс М12x1,25	Гайка колёсная М12x1,25	-	3	3
Гайка М 10 с-контр	Гайка М 10 самоконтр.	2	9	9
Гайка М 12 с-контр	Гайка М 12 самоконтр.	6	6	6
Гайка М 24x3 с-контр	Гайка М 24x3 самоконтр.	-	1	1
Гайка М 6 с-контр	Гайка М 6 самоконтр.	-	4	4
Гайка М 8 с-контр	Гайка М 8 самоконтр.	-	7	7
Гайка М20x1,5 с-конт	Гайка М 20x1,5 самоконтр.	-	1	1
Колпачок болта М10	Колпачок болта М10	-	2	2
Колпачок гайки М20	Колпачок гайки М20	-	1	1
Колпачок гайки М24	Колпачок гайки М24	-	1	1

КТ 003555	Газовый упор (kraft kt 003555, M00 260N)	-	1	-
Наклейка 1	Наклейка 1	1	1	1
Отбойник рессоры	Отбойник рессоры КАМАЗ резиновый	-	2	2
Сертификат	Сертификат	1	1	1
Техпаспорт 03.117.NN	Технический паспорт изделия 03.117.NN	1	1	1
Техпаспорт 07.103.NN	Техпаспорт 07.103.NN	-	1	
Техпаспорт 07.106.NN	Техпаспорт 07.106.NN	-	-	1
Шайба 10	Шайба 10	-	12	12
Шайба 6	Шайба 6	6	16	16
Шайба 8	Шайба 8	6	9	9
Шайба полиамид 8	Шайба полиамид 8	-	8	8
Шайба пружинная 10	Шайба пружинная 10	2	4	4
Шайба пружинная 8	Шайба пружинная 8	-	2	2
Шайба увеличенная 10	Шайба увеличенная 10	6	10	10
Шайба увеличенная 12	Шайба увеличенная 12	14	14	14